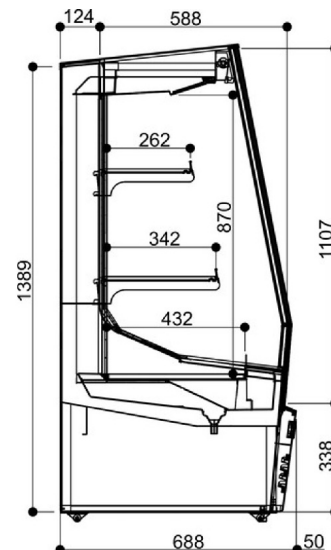




- ✓ Impulskühler für den POS, ideal für den Einsatz in Supermärkten und Convenience-Shops
- ✓ Touchscreen Bedienpaneel
- ✓ Wartungsfreier Verflüssiger!
- ✓ Großer Sichtwinkel dank Seitenverglasung
- ✓ LED Innenbeleuchtung
- ✓ Modernes Design

### Ausführung

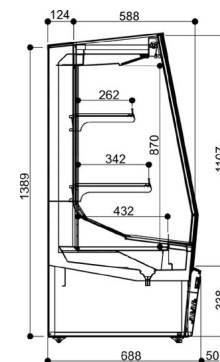
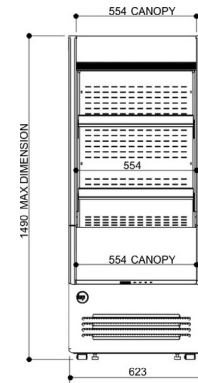
- Steckerfertig
- Seitenverglasung
- 2 Auflagen höhenverstellbar + Boden
- Temperaturklasse 3/M1 (-1°C / +5°C)
- Geeignet für Getränke, Molkereiprodukte, verpackte Waren
- Geeignet für verpackte Fleisch- und Geflügelprodukte, Sushi
- Umluftkühlung
- Touchscreen Bedienpaneel
- Digitale Temperaturanzeige
- Thermostat
- Automatische Abtauung
- Tauwasserverdunstung
- LED Innenbeleuchtung
- Scannerschienen
- 4 Rollen
- 2 Stellfüße
- Wartungsfreier Verflüssiger
- Natürliches, klimafreundliches Kältemittel



Wandkühlregal Joy 30-Lite - Iarp  
 Artikelnummer: 13317

### Technische Daten

Merkmale	Einheit	Werte
<b>Außenmaße</b>		
Breite	mm	623
Tiefe	mm	739
Höhe	mm	1490
Bruttoinhalt	l	330
Nettoinhalt	l	163
Nettogewicht	kg	100
Roste	Anzahl	3
Temperaturbereich	°C	-1 / +5
Temperaturklasse		M1
Umgebungstemperatur	°C	bis +25
Energieeffizienzklasse A bis G		E
Energieeffizienzindex	%	51,9
Energieverbrauch	kWh/24h	12
Energieverbrauch	kWh/Jahr	4380
Präsentationsfläche	m <sup>2</sup>	1011
Netzspannung	V/Hz	230 / 50
Kältemittel		R290
Klimaklasse		3



Änderungen für Ausführungsmerkmale und technische Daten vorbehalten!

Energieverbrauchsangabe in kWh/24h auf der Grundlage von Ergebnissen der Normprüfung über 24 Stunden. Der tatsächliche Verbrauch hängt von der Nutzung und vom Standort des Geräts ab.

Klimaklasse 3: Dieses Kühlgerät ist nicht gedacht für den Einsatz bei Umgebungstemperaturen über 25 °C.

Klimaklasse 4: Dieses Kühlgerät ist gedacht für den Einsatz bei Umgebungstemperaturen bis 30 °C.

Klimaklasse 5: Dieses Kühlgerät ist gedacht für den Einsatz bei Umgebungstemperaturen bis 40 °C.

Klimaklasse A: Dieses Kühlgerät ist gedacht für den Einsatz bei Umgebungstemperaturen von 16 °C bis 30 °C.

Klimaklasse B: Dieses Kühlgerät ist gedacht für den Einsatz bei Umgebungstemperaturen von 16 °C bis 35 °C.

Klimaklasse C: Dieses Kühlgerät ist gedacht für den Einsatz bei Umgebungstemperaturen von 16 °C bis 40 °C.

SN: Dieses Kühlgerät ist gedacht für den Einsatz bei Umgebungstemperaturen von 10 °C bis 32 °C.

N: Dieses Kühlgerät ist gedacht für den Einsatz bei Umgebungstemperaturen von 16 °C bis 32 °C.

ST: Dieses Kühlgerät ist gedacht für den Einsatz bei Umgebungstemperaturen von 16 °C bis 38 °C.

T: Dieses Kühlgerät ist gedacht für den Einsatz bei Umgebungstemperaturen von 16 °C bis 43°C.

Haushaltskühlgerätekategorien: 1=Kühlschrank mit einem oder mehreren Lagerfächern für frische Lebensmittel. 2=Kühlschrank mit Kellerzone, Kellerfach-Kühlgerät und Weinschrank. 3=Kühlschrank mit Kaltlagerzone und Kühlschrank mit einem Null-Sterne-Fach. 4=Kühlschrank mit einem Ein-Sterne-Fach. 5=Kühlschrank mit einem Zwei-Sterne-Fach. 6=Kühlschrank mit einem Drei-Sterne-Fach. 7=Kühl-Gefriergerät. 8=Gefrierschrank. 9=Gefriertruhe. 10=Mehrzweck-Kühlgeräte und sonstige Kühlgeräte

### Preise

Die Preise verstehen sich netto, zzgl. MwSt. und inkl. der Lieferung frei Haus (frei Bordsteinkante), innerhalb Deutschlands, Verpackung und Transport-Versicherung. Lieferung auf Inseln zzgl. Inselfracht. Zubehör, separat geliefert: zzgl. Versandkosten. Die Entsorgung von Verpackungsmaterial muß kundenseitig erfolgen. Außer bei Lieferungen "frei Verwendungsstelle" nehmen Speditionen keine Verpackungen mit.

### Lieferung: Frei Haus

#### Wichtiger Hinweis:

Der Empfänger hat die Ware bei Empfang auszupacken und zu überprüfen. Bei Transportschäden sind diese sofort auf den Frachtpapieren zu vermerken und vom Zusteller bestätigen zu lassen. Wenn es sich um größere, irreparable Schäden handelt, verweigern Sie bitte die Annahme. Spätere Reklamationen aufgrund von Transportschäden können wir leider nicht anerkennen.

### Entsorgung:

Die Entsorgungskosten der von uns in Verkehr gebrachten Geräte sind in den Preisen nicht enthalten. Eureka ist bei der EAR unter WEEE-Reg.-Nr. DE 93780291 registriert und führt die Rücknahme und Entsorgung der von uns gelieferten Kühlgeräte kostenpflichtig durch.

### Rechtliches:

Im Falle eines Auftrags speichert Eureka auftragsbezogene Daten, wie Lieferadresse, Adress- und Kontaktdaten, für eine schnelle Rückabwicklung bei Garantie, Kundendienst oder Ersatzteilbestellungen. Es gelten die Datenschutzbestimmungen, Nutzungsvereinbarung und AGB von Eureka. (Siehe auch unter [www.eureka-emsdetten.de](http://www.eureka-emsdetten.de))

Änderungen für Ausführungsmerkmale und technische Daten vorbehalten!