

SD 46 E

SD 76 E

SD 92 E

Brugermanual

User manual

Bedienungsanleitung

Användarmanual

SCANCOOL

Kære kunde!

- Læs denne brugsanvisning før du tager produktet i brug første gang. Det vil hjælpe dig med at bruge og vedligeholde det korrekt samt forlænge levetiden.
- Gem brugsanvisningen til senere brug, hvis dette skulle blive nødvendigt og sørg for, at vejledningen følger, hvis produktet skifter ejermand.

Denne brugsanvisning indeholder sikkerhedsinstruktioner, betjeningsvejledninger, installationsinstruktioner og tips til problemløsning mm.

Før du ringer efter service:

- Gennemgå afsnittet om tips til problemløsning. Dette vil hjælpe dig med selv at løse nogle de mest almindelige problemer.
- Hvis du ikke selv kan løse problemerne, ring da efter hjælp fra professionelle teknikere.

Når De ringer op:

- Skal De angive apparatets fulde reference (model, type, serienummer). Disse oplysninger står på typeskiltet, der sidder på apparatet.
- Skal De opgive, hvor og hvilken forhandler produktet er købt hos, samt oplyse købsdatoen.

Uberettiget tilkaldelse af teknisk service:

Inden service tilkaldes, kontrolleres de fejlmuligheder, det er muligt selv at udbedre. Såfremt kravet om udbedring er uberettiget, påhviler det kunden selv at betale de omkostninger, der er forbundet med at have tilkaldt service.

Reklamationsfrist:

Reklamationsfrist omfatter udelukkende fabriksnye produkter indkøbt i Danmark. Reklamationsfristen er gyldig 24 mdr. fra købsdato, når der forevises kvittering, regning eller tilsvarende, hvoraf købsdatoen fremgår. Funktionsvigt på produkterne, der skyldes installationsmæssige forhold, dækkes ikke af reklamationsfristen. Reklamationsfristen indskrænker ikke købers rettigheder iflg. lovgivningen.

Reklamationsfristen omfatter ikke:

- Fejl eller skader opstået direkte eller indirekte som følge af overlast, fejlbetjening, misbrug, skødeløs behandling, mangelfuld vedligeholdelse, fejlagtig indbygning, opstilling og tilslutning, spændingsvariationer eller elektriske forstyrrelser eller ved reparation udført af andre end Scandomestic A/S autoriserede teknikere.

- Fejl eller skader opstået som følge af erhvervs-mæssig eller anden brug af produkter, der er beregnet til private husholdninger.
- Erstatning for eventuelle følgeskader, herunder skader på andre genstande, driftstab etc., medmindre andet er lovmæssigt fastlagt

Transportskader:

En transportskade, der konstateres ved forhandlerens levering hos kunden, er primært en sag mellem kunden og forhandleren. I tilfælde, hvor kunden selv har stået for transporten af produktet, påtager leverandøren sig ingen forpligtelser i forbindelse med evt. transportskade. Evt. transportskader skal anmeldes omgående og senest 24 timer efter, at varen er leveret. I modsat fald vil kundens krav kunne afvises.

Erhvervskøb:

Erhvervskøb er ethvert køb af produkter, der ikke skal bruges i en privat husholdning, men anvendes til erhverv eller erhvervs lignende formål (restaurant, café, kantine etc.) eller bruges til udlejning eller anden anvendelse, der omfatter flere brugere. I forbindelse med erhvervskøb ydes ingen garanti, da dette produkt udelukkende er beregnet til almindelig husholdning.

Vigtigt!

Vær opmærksom på, at producenten, som følge af konstant udvikling og ajourføring af produktet, kan foretage ændringer uden forudgående varsel.

Bortskaffelse

Bortskaf produktets emballage korrekt.



I henhold til WEEE's direktiver må dette produkt ikke smides i skraldespanden. Det skal afleveres på en genbrugsstation. På den måde hjælper du med at beskytte miljøet.

ADVARSEL!

Emballagen kan være farlig for børn!

Plastdele er mærket med de internationale standardforkortelser:

PE - polyethylen, f.eks. indpakningsfolien

PS - polystyren, f.eks. polstringsmaterialet

PO M - polyoxymethylen, f.eks. plastclips

PP - polypropylen, f.eks. salttragten

AB S - acrylonitril-butadien-styren, f.eks. kontrolpanelet.

Elektrisk og elektronisk udstyr (EEE) indeholder materialer, komponenter og stoffer, der kan være farlige og skadelige for menneskers sundhed og for miljøet, når affaldet af elektrisk og elektronisk udstyr (WEEE) ikke bortskaffes korrekt.

Produkter, der er mærket med nedenstående "overkrydsede skraldespand", er elektrisk og elektronisk udstyr. Den krydsede skraldespand symboliserer, at affald af elektrisk og elektronisk udstyr ikke må bortskaffes sammen med usorteret husholdningsaffald, men skal indsamles særskilt.

Til dette formål har alle kommuner etableret indsamlingsordninger, hvor affald af elektrisk og elektronisk udstyr gratis kan afleveres af borgerne på genbrugsstationer eller andre indsamlingssteder eller hentes direkte fra husholdningerne. Nærmere information skal indhentes hos kommunens tekniske forvaltning.

TRANSPORT OG INSTALLATION

Placer fryseren i vatter og fjern den nederste del af indpakningen for at mindske rystelser og støj.

Vinklen mellem fryser-rummet og gulvet bør ikke overstige 45°

Der bør efterlades tilstrækkelig frirum mellem fryseren og væggen til ventilation.

Placer fryseren væk fra varmekilder og undgå eksponering af direkte sollys.

Monter ikke i fugtige rum eller hvor den kan udsættes for vandsprøjt.

Undgå at placere fryseren steder der har tilbøjelighed til frost.

Apparatet må ikke anvendes udendørs og må ikke udsættes for regn.

JUSTERING OG DRIFT

Justering af temperatur: Opbevaringstemperaturen kan justeres ved brug af en termostat i fryseren. Termostaten kan justeres i så den passer til omgivelsernes temperatur og fødevarerne ved at dreje på termostatknapen. Knapen drejes med uret fra "1" til "7" (eller retningsbue) og den indvendige temperatur skrues ned om sommeren (mod uret) og op om vinteren (med uret). Den er normalt sat til en fast temperatur før den forlader fabrikken. Sørg for ikke at justere for ofte eller røre ved andre dele.

Testkørsel: sæt stikket i og tænd. Et fald i temperaturen indenfor en halv time indikerer, at fryseren fungerer korrekt.

Kompressoren bør køre i lidt tid (6 timer om sommeren, 4 timer om vinteren) før der lægges fødevarer i.

SIKKERHEDSFORANSTALTNINGER

Fryseren skal bruge et enkelt 3-bens stikkontakt med en (13A) sikring. Der bør ikke anvendes en stikkontakt med flere stik.

Når spændingen er udenfor normalområdet på 187V-242V bør der installeres en passende automatisk spændingsregulator på mindst 500W.

Fryseren skal tilsluttes en stabil fast forbindelse. Ledningerne må under ingen omstændigheder tilsluttes faciliteter som vandrør, gasrør og så videre.

Når strømmen afbrydes, skal du vente i mindst 5 minutter, før du tilslutter igen, for at undgå at beskadige kompressoren eller systemet.

Læg aldrig farlige brandbare, eksplosive eller flygtige artikler, stærkt ætsende syre eller alkaliske væsker i glasbeholder i fryseren.

Børn bør holdes væk fra fryseren for at undgå kvæstelser eller skader på den indre beholder

For at undgå farlige situationer, hvis strømkablet beskadiges, skal fabrikanten eller en reparatør udskifte det.

FRYSEMETODE

Læg ikke for mange fødevarer i fryseren ad gangen eller overskrid påfyldnings-linjen.

Der bør være god plads mellem de enkelte fødevarer for at sikre kølende luftcirkulation.

Brug aldrig ætsende rengøringsmidler, varmt vand eller højtryksspuler til at rengøre fryseren.

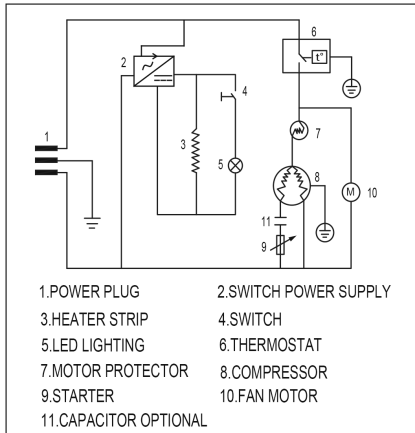
Brug ikke vand til at skurre fryseren. Brug ikke hårde børster eller stålbørster til at rengøre fryseren.

Der må ikke anvendes metal eller skarpe genstande til optøning.

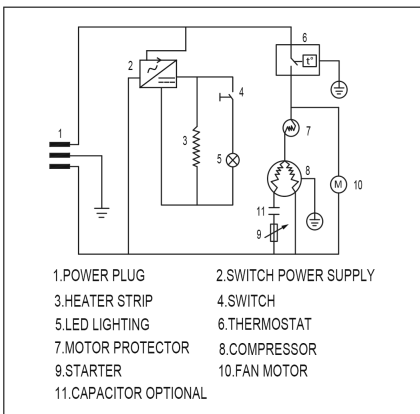
Der må ikke anvendes elektriske varmeapparater til opvarmning og optøning.

Den grønne lampe er en strøm-indikatorlampe. Når strømmen er tilsluttet, lyser lampen.

Kredsløbsdiagram

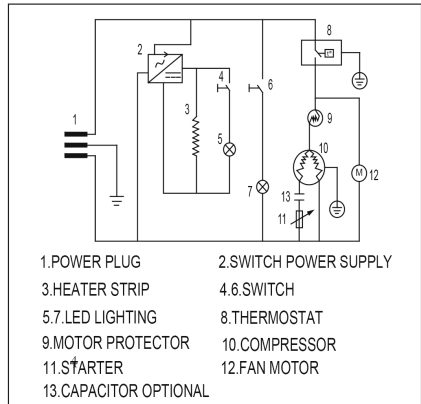


Model.....SD 46 E
 Klimaklasse4
 Anti-shock sikkerhedsklassifikationI
 Nominel spænding..... 220-240 V
 Nominel frekvens50 Hz
 Nominel strøm 1,2 A
 Indfrysingskapacitet..... R290/40g



Model.....SD 76 E
 Klimaklasse4
 Anti-shock sikkerhedsklassifikationI
 Nominel spænding..... 220-240 V

Nominel frekvens50 Hz
 Nominel strøm 1,2 A
 Indfrysingskapacitet..... R290/50g



Model..... SD 92 E
 Klimaklasse..... 4
 Anti-shock sikkerhedsklassifikation I
 Nominel spænding 220-240 V
 Nominel frekvens50 Hz
 Nominel strøm 1,2 A
 Indfrysingskapacitet..... R290/50g

LED

- Lampe type: LED-lys.
- Energieffektivitetsniveau: G
- Lyskilden i dette produkt kan kun udskiftes af en professionel

FEJLSØGNING:

Designet og produktion overholder sikkerhedsstandarden i Kina. Hvis du oplever, at produktet ikke fungerer som normalt, skal du først foretage en undersøgelse og efterfølgende udbedring i henhold til nedenstående tabel. Hvis fejlen ikke forbedres, skal du kontakte vores servicecenter eller vores specielle reparationsafdeling for at foretage en undersøgelse og reparere apparatet.

Følgende problemer er ikke årsager til sammenbrud:

Der kommer en lyd fra fryseren af væske der løber

Det er lyden af kølemiddel, der strømmer i kølesystemets cirkulerende rørledning. Dette er normalt.

For støjende

Fryseren er ikke placeret i vatter. Skift position.

Køleanlægget kører ikke i lang tid, men den indvendige temperatur er meget lav

Det er en indikator for høj kvalitet grundet din gode isolering og lave køleretention.

Dette er normalt.

Problem	Muligheder		Opfølgning	Løsninger	Bemærkninger
Kompressoren virker ikke	Strømmen er slukket	Sikringen er sprunget	Tjek sikringen	Udskift sikringen	Om nødvendigt, kontakt garantiservice for reparation
		Der er dårlig forbindelse mellem stikket og kontakten	Tjek kontakten	Reparer eller udskift kontakten	
		Ind- og udgangskredsløbet fungerer ikke	Sørg for, at der er tændt for strømmen	Kontroller kredsløbet med et elektrisk instrument	
	Termostat-knappen er ikke i den rigtige position		Tjek termostaten	Drej termostaten til den korrekte position	Søg professionel hjælp
Kompressoren fortsætter med at fungere	Den indvendige temperatur er for høj	Frostlaget på fordamperen er for tykt	Tjek om frostlaget er mere end 6-8 mm tykt	Afrim jævnlgt	
		Døren åbnes for ofte		Reducer antallet af gange den åbnes	
		Der er opbevaret for mange fødevarer på samme tid		Tag nogle af fødevarerne ud	
	Den indvendige temperatur er okay	Temperaturen i omgivelserne er for høj men termostaten viser et lavt tal	Se efter om knappen står på '5-6' (eller mindre)	Juster termostat-knappen	Det er bedre (eller korrekt) hvis termostat-knappen står på "2-4"
		Termostaten virker ikke		Udskift termostaten	Spørg efter garanti-service
For støjende	Gulvet er ikke i vatter		Sørg for, at fryseren er i vatter	Læg polstring under hjulene	
	Skruen i blæseren eller kondensatoren er løs		Skruen er løs	Drej den fastgjorte skrue	
	Kølekredsløbene rører hinanden			Adskil dem	

TRANSPORTATION AND INSTALLATION

Place on level floor and remove the bottom packing, in order to decrease the shock and noise.

The angle between the compartment body and ground should be no more than 45°. Enough space should be left between the freezer and the wall for ventilation.

Place the freezer away from heat source and do not expose to direct sunshine.

Do not install where there is moisture or where it can easily be splashed by water.

Do not place the freezer in environment prone to freezing.

The appliance should not be used in open air and should not be exposed to rain.

ADJUSTMENT AND RUNNING

Adjustment of temperature: The storing temperature can be adjusted by the thermostat of the compartment. The thermostat should be adjusted according to different environment temperature and the food by rotating the knob of the thermostat. The knob rotates clockwise from "1" to "7" (or direction arc) and the inside temperature turns down in summer (anti-clockwise rotation) and up in winter (clockwise rotation). It is usually fixed to a certain point before leaving the factory. Do not adjust too often or touch the other parts.

Trial running: plug in and wait. The marked drop in temperature within half an hour indicates that the freezer works properly.

The compressor should be left to run for a period of time (6 hours in summer 4 hours in winter) before putting the food in.

SAFETY PRECAUTIONS

The freezer should use a single 3-pin socket

with (13A) fuse. A multi-plug outlet should not be used.

You should install a suitable automatic voltage regulator not less than 500w when the voltage is outside the range from 187V to 242V.

The sockets of the freezer should be connected to stable fixed connection. Under no circumstance should the wiring be connected to such facilities as water pipe, gas pipe and so on.

Once power is cut off, wait for at least 5 minutes before plugging in again to avoid damaging the compressor or the system.

Do not put combustible, explosive or volatile dangerous articles, heavily corrosive acid or alkali of liquid in glassware into the freezer.

Children should be kept away from the freezer to avoid damage to the inner container or any accidents being incurred

If the power cable damages, for avoid dangerous, must by manufacturer or its maintain a set or similar profession job the personnel replaces.

FREEZING METHODS

Do not put too much food into the freezer or exceed the loading line.

Proper space should be allowed between foods to ensure cooling air circulation.

Never use corrosive detergent, hot water, or washing power to clean the freezer.

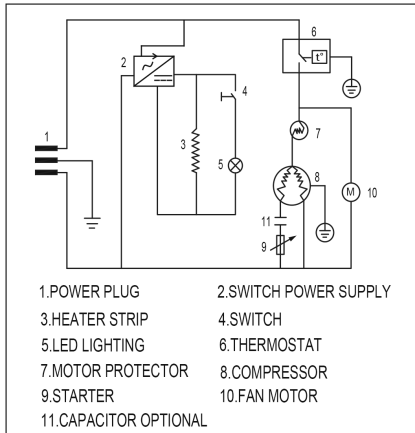
Do not use water to scour the freezer. Do not use hard brushes or wire brushes to clean the freezer.

Do not use metal or sharp tools for defrosting.

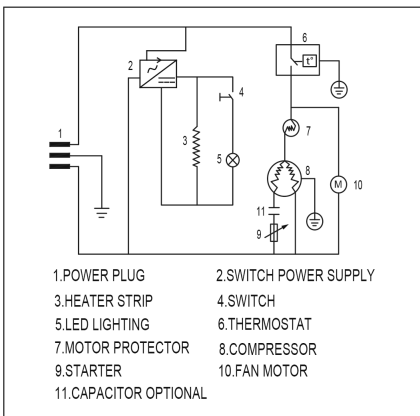
Do not use electric heaters to heat up and defrost.

The green lamp is a power indicating lamp. When the power is on, the lamp will be on.

Circuit diagram

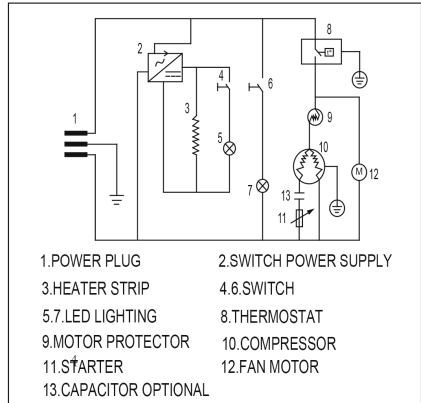


Model.....SD 46 E
 Climate classification4
 Anti-shock safety classificationI
 Rated voltage220-240v
 Rated frequency.....50Hz
 Rated Current 1,2 A
 Refrigerant..... R290/40g



Model.....SD 76 E
 Climate classification4
 Anti-shock safety classificationI
 Rated voltage220-240v

Rated frequency..... 50Hz
 Rated Current..... 1,2 A
 Refrigerant R290/50g



Model..... SD 92 E
 Climate classification 4
 Anti-shock safety classification I
 Rated voltage 220-240v
 Rated frequency..... 50Hz
 Rated Current..... 1,2 A
 Refrigerant R290/50g

LED

- Lamp type: LED-light.
- Energy efficiency level: G
- Light source in this product is replaceable only by a professional

TROUBLE SHOOTING:

The design and production comply with the relative security standard of China. If you find it does not work as usual, please examine and handle it according to the following table first. If the situation does not improve, you must contact our aftersale servicecenter or our special repair division to examine and repair the appliance.

The following problems are not causes of breakdown:

There is a sound of liquid flowing in the freezer

It is the sound of refrigerant flowing in the circulating pipeline of the refrigerating system. It is normal.

Too noisy

The freezer is not installed in a level ground. Change the position.

The refrigerating system does not work for a long time but the inside temperature is very low

It is an indicator of high quality for its good insulation and low cooling retention low.

It is normal.

Trouble	Possibilities		Check up	Solutions	Remarks
Compressor does not work	Power is off	The fuse is broken	Check the fuse	Replace the fuse	If it is necessary please contact after-sales service for repair
		The connection between plug and socket is not good	Check the socket	Repair or replace the socket	
		The circuit of input and output is out of use	Make sure that the power is on	Check the circuit with electric instrument	
	The thermostat knob is not in the proper position		Check the thermostat	Rotate the thermo-stat to the proper position	Ask for professional help
Compressor keeps on working	The temperature inside is too high	Frost on the evaporator is too thick	Check whether the frost is thicker than 6-8mm	Defrost regularly	
		The door is being opened too frequently		Reduce the times of opening	
		Too much food has been stored at once		Take out some of the food	
	The temperature inside is OK	The ambient temperature is too high while the thermostat indicates a small number	Make sure whether the knob is indicating at the "5-6" (or deeper)	Adjust the thermostat knob	The thermostat knob "2-4" is better (or proper)
		The thermostat does not work		Replace the thermo-stat	Ask for after-sales service
Too noisy	The floor is not level		Make sure that the freezer is level	Put pad under the castors	
	The screw in fan or condenser is loose		The screw is loose	Rotate the fixed screw	
	The refrigerating circuits touch each other			Separate them	

TRANSPORT UND INSTALLATION

Stellen Sie das Gerät auf einen ebenen Boden und entfernen Sie die untere Verpackung, um Stöße und Lärm zu verringern.

Der Winkel zwischen dem Gehäuse und dem Boden sollte nicht mehr als 45° betragen.

Zwischen dem Gefrierschrank und der Wand sollte genügend Platz zur Belüftung gelassen werden.

Stellen Sie den Gefrierschrank nicht in der Nähe einer Wärmequelle auf und setzen Sie ihn nicht der direkten Sonneneinstrahlung aus.

Nicht dort installieren, wo Feuchtigkeit vorhanden ist oder wo er leicht mit Wasser bespritzt werden kann.

Stellen Sie den Gefrierschrank nicht in frostgefährdeter Umgebung auf.

Das Gerät sollte nicht im Freien verwendet und keinem Regen ausgesetzt werden.

EINSTELLUNG UND BETRIEB

Einstellung der Temperatur: Die Lagertemperatur kann über den Thermostat des Fachs eingestellt werden. Der Thermostat sollte entsprechend der unterschiedlichen Umgebungstemperatur und den Lebensmitteln durch Drehen des Drehknopfes des Thermostats eingestellt werden. Der Knopf dreht sich im Uhrzeigersinn von "1" bis "7" (oder Richtungsbogen) und die Innentemperatur sinkt im Sommer (Drehung gegen den Uhrzeigersinn) und steigt im Winter (Drehung im Uhrzeigersinn). Normalerweise wird er vor dem Verlassen der Fabrik auf einen bestimmten Punkt eingestellt. Nicht zu oft einstellen oder die anderen Teile berühren.

Probelauf: Einstecken und warten. Der deutliche Temperaturabfall innerhalb

einer halben Stunde deutet darauf hin, dass der Gefrierschrank einwandfrei funktioniert.

Der Kompressor sollte für eine gewisse Zeit (6 Stunden im Sommer 4 Stunden im Winter) laufen, bevor die Lebensmittel eingefüllt werden.

SICHERHEITSVORKEHRUNGEN

Der Gefrierschrank sollte eine einzelne 3-polige Steckdose mit (13A)-Sicherung verwenden. Eine Mehrfachsteckdose sollte nicht verwendet werden.

Sie sollten einen geeigneten automatischen Spannungsregler von mindestens 500 W installieren, wenn die Spannung außerhalb des Bereichs von 187 V bis 242 V liegt.

Der Stecker des Gefrierschranks sollte an eine stabile feste Verbindung angeschlossen werden. Unter keinen Umständen darf die Verkabelung an Einrichtungen wie Wasser- oder Gasleitungen usw. angeschlossen werden.

Warten Sie nach der Stromunterbrechung mindestens 5 Minuten, bevor Sie den Stecker wieder einstecken, um eine Beschädigung des Kompressors oder des Systems zu vermeiden.

Legen Sie keine brennbaren, explosiven oder flüchtigen gefährlichen Gegenstände, stark ätzende Säuren oder Laugen oder Flüssigkeiten in Glaswaren in den Gefrierschrank.

Kinder sollten vom Gefrierschrank ferngehalten werden, um Beschädigungen des Innenbehälters oder Unfälle zu vermeiden.

Wenn das Stromkabel beschädigt wird, muss es durch die Herstellerfirma oder deren Mitarbeiter ersetzt werden, um Gefahren zu vermeiden.

GEFRIERVERFAHREN

Legen Sie nicht zu viele Lebensmittel in den Gefrierschrank und überschreiten Sie nicht die Beladungsgrenze.

Zwischen den Lebensmitteln sollte ausreichend Platz gelassen werden, um eine kühlende Luftzirkulation zu gewährleisten.

Verwenden Sie niemals ätzende Reinigungsmittel, heißes Wasser oder Waschmittel, um den Gefrierschrank zu reinigen.

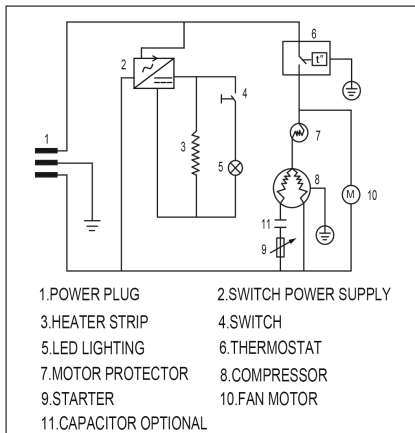
Verwenden Sie kein Wasser, um den Gefrierschrank zu reinigen. Verwenden Sie keine harten Bürsten oder Drahtbürsten, um den Gefrierschrank zu reinigen.

Verwenden Sie zum Auftauen keine Metallwerkzeuge oder scharfen Gegenstände.

Verwenden Sie zum Aufwärmen und Auftauen keine elektrischen Heizgeräte.

Die grüne Lampe ist eine Stromanzeigelampe. Wenn der Strom eingeschaltet ist, leuchtet die Lampe.

Schaltplan



Modell.....SD 46 E

Klimaklassifizierung.....4

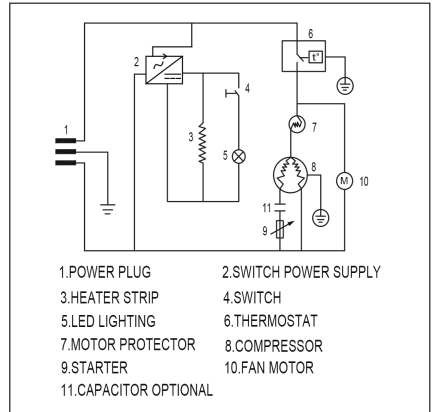
Anti-Schock-Sicherheitsklassifizierung ... I

Nennspannung 220-240V

Nennfrequenz..... 50Hz

Nennstrom 1,2 A

Kühlmittel R290/40g



Modell SD 76 E

Klimaklassifizierung 4

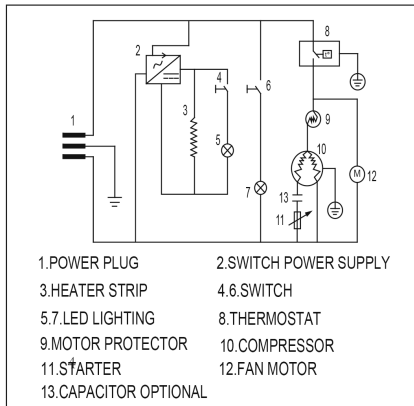
Anti-Schock-Sicherheitsklassifizierung ... I

Nennspannung 220-240V

Nennfrequenz..... 50Hz

Nennstrom 1,2 A

Kühlmittel R290/50g



Modell.....SD 92 E
 Klimaklassifizierung.....4
 Anti-Schock-Sicherheitsklassifizierung....I
 Nennspannung..... 220-240V
 Nennfrequenz50Hz
 Nennstrom1,2 A
 Kühlmittel R290/50g

FEHLERBEHEBUNG:

Das Design und die Produktion entsprechen dem relativen Sicherheitsstandard Chinas. Wenn Sie feststellen, dass es nicht wie gewohnt funktioniert, prüfen und handhaben Sie es bitte zunächst anhand der folgenden Tabelle. Wenn sich die Situation nicht verbessert, müssen Sie sich an unser Kundendienstzentrum oder unsere spezielle Reparaturabteilung wenden, um das Gerät zu untersuchen und zu reparieren.

Die folgenden Probleme sind keine Ausfallursachen:

Es gibt ein Geräusch von Flüssigkeit, die im Gefrierschrank fließt

Es ist das Geräusch des Kühlmittels, das in der zirkulierenden Rohrleitung des Kühlsystems fließt. Das ist normal.

Viel zu laut

Der Gefrierschrank wurde nicht auf einer ebenen Fläche aufgestellt. Ändern Sie die Position.

Das Kühlsystem arbeitet nicht lange, aber die Innentemperatur ist sehr niedrig.

Das ist ein Indikator für hohe Qualität aufgrund der guten Isolierung und der geringen Kühlungsretention.

Das ist normal.

LED

- Lampentyp: LED-Licht.
- Energieeffizienzniveau: G
- Die Lichtquelle in diesem Produkt kann nur von einem Fachmann ausgetauscht werden

Problem	Möglichkeiten	Überprüfen	Lösungen	Hinweise	
Kompressor funktioniert nicht	Die Stromversorgung ist ausgeschaltet	Die Sicherung ist defekt	Überprüfen Sie die Sicherung.	Ersetzen Sie die Sicherung	Wenn es notwendig ist, wenden Sie sich bitte an den Kundendienst für die Reparatur
		Die Verbindung zwischen Stecker und Steckdose ist nicht gut	Überprüfen Sie die Steckdose	Reparieren oder ersetzen Sie die Steckdose	
		Der Stromkreis von Ein- und Ausgang ist außer Betrieb	Stellen Sie sicher, dass die Stromversorgung eingeschaltet ist	Überprüfen Sie den Stromkreis mit einem elektrischen Instrument	
	Der Thermostatknopf befindet sich nicht in der richtigen Position	Überprüfen Sie den Thermostat	Drehen Sie den Thermostat in die richtige Position	Bitten Sie um professionelle Hilfe	
Der Kompressor läuft ständig	Die Innentemperatur ist zu hoch	Der Frost am Verdampfer ist zu dick	Überprüfen Sie, ob der Frost dicker als 6-8 mm ist	Regelmäßig auftauen	
		Die Tür wird zu häufig geöffnet		Reduzieren Sie die Öffnungszeiten	
		Es wurden zu viele Lebensmittel auf einmal gelagert		Nehmen Sie etwas von den Lebensmitteln heraus	
	Die Innentemperatur ist in Ordnung	Die Umgebungstemperatur ist zu hoch, während das Thermostat eine kleine Zahl anzeigt	Vergewissern Sie sich, ob der Knopf auf "5-6" (oder geringer) zeigt.	Stellen Sie den Therstatknopf ein	Der Thermostatknopf auf "2-4" ist besser (oder richtig)
		Der Thermostat funktioniert nicht		Ersetzen Sie den Thermostat	Fragen Sie nach dem Kundendienst
Viel zu laut	Der Boden ist nicht eben	Stellen Sie sicher, dass der Gefrierschrank gerade steht	Legen Sie eine Unterlage unter die Rollen		
	Die Schraube im Ventilator oder Verflüssiger ist locker	Die Schraube ist locker	Ziehen Sie die Schraube fest an		
	Die Kältekreisläufe berühren sich		Trennen Sie sie		

TRANSPORT OCH INSTALLATION

Placera den på ett jämnt golv och ta bort bottenförpackningen för att minska stötar och buller.

Vinkeln mellan fackkroppen och marken får inte vara större än 45°.

Det ska finnas tillräckligt med utrymme mellan frysen och väggen för ventilation.

Placera frysen på avstånd från värmekällor och utsätt den inte för direkt solsken.

Installera inte på platser där det finns fukt eller där det lätt kan stänkas av vatten.

Placera inte frysen i en miljö som riskerar att frysa.

Apparaten får inte användas utomhus och får inte utsättas för regn.

JUSTERING OCH DRIFT

Justering av temperaturen: Förvaringstemperaturen kan justeras med hjälp av termostaten i facket. Termostaten ska justeras enligt olika omgivningstemperaturer och livsmedel genom att vrida på termostatsens vred. Vredet roterar medurs från "1" till "7" (eller riktningsbåge) och innetemperaturen sänks på sommaren (rotation moturs) och höjs på vintern (rotation medurs). Den är vanligtvis fixerad till en viss punkt innan den lämnar fabriken. Justera inte för ofta och rör inte de andra delarna.

Prova att köra: koppla in och vänta. Den tydliga temperatursänkningen inom en halvtimme visar att frysen fungerar korrekt.

Kompressorn bör vara igång under en viss tid (6 timmar på sommaren och 4 timmar på vintern) innan du sätter in maten.

SÄKERHETSFÖRESKRIFTER

Frysen ska använda ett enda 3-poligt uttag med en (13A) säkring. Ett uttag med flera stickproppar får inte användas.

Du bör installera en lämplig automatisk spänningsregulator på minst 500w när spänningen ligger utanför intervallet 187V-242V.

Frysens uttag ska anslutas till en stabil fast anslutning. Ledningarna får under inga omständigheter anslutas till vattenledningar, gasledningar och så vidare.

När strömmen är avstängd ska du vänta i minst 5 minuter innan du kopplar in den igen för att undvika att kompressorn eller systemet skadas.

Lägg inte in brännbara, explosiva eller flyktiga farliga föremål, starkt frätande syra eller alkali eller vätska i glas i frysen.

Barn bör hållas borta från frysen för att undvika att den inre behållaren skadas eller att olyckor inträffar.

Om strömkabeln skadas, för att undvika farlig, måste av tillverkaren eller dess upprätthålla en uppsättning eller liknande yrke jobb personalen ersätter.

FRYSNINGSMETODER.

Lägg inte in för mycket mat i frysen och överskrid inte fyllningsgränsen.

Det bör finnas tillräckligt med utrymme mellan livsmedlen för att säkerställa luftcirkulationen.

Använd aldrig frätande rengöringsmedel, varmt vatten eller tvättmedel för att rengöra frysen.

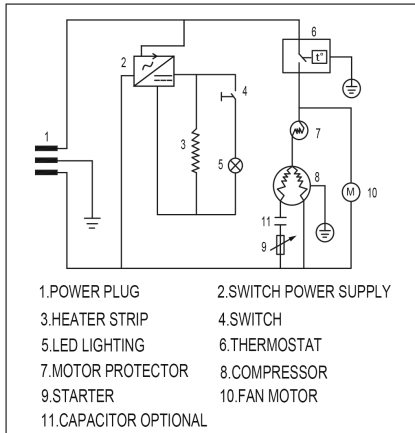
Använd inte vatten för att skura frysen. Använd inte hårda borstar eller trådborstar för att rengöra frysen.

Använd inte metall eller vassa verktyg för avfrostning.

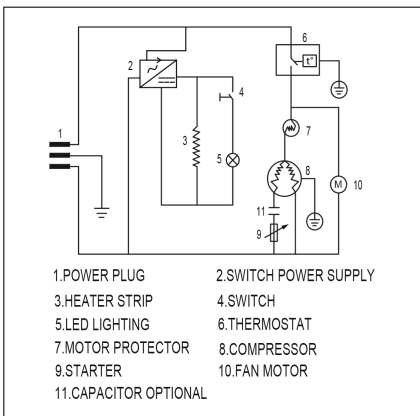
Använd inte elektriska värmare för att värma upp och avfrostas.

Den gröna lampan är en strömindikator. När strömmen är påslagen tänds lampan.

Kretsschema

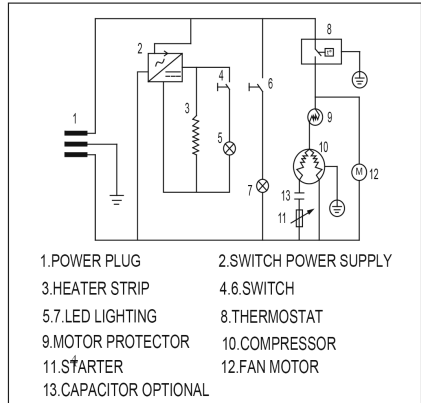


Modell.....SD 46 E
 Klimatklassificering4
 Klassificering av säkerhet mot stötarI
 Nominell spänning220-240v
 Nominell frekvens50Hz
 Nominell ström 1,2 A
 Köldmedium..... R290/40g



Modell.....SD 76 E
 Klimatklassificering4
 Klassificering av säkerhet mot stötarI
 Nominell spänning220-240v

Nominell frekvens 50Hz
 Nominell ström 1,2 A
 Köldmedium..... R290/50g



Modell..... SD 92 E
 Klimatklassificering 4
 Klassificering av säkerhet mot stötar I
 Nominell spänning 220-240v
 Nominell frekvens 50Hz
 Nominell ström 1,2 A
 Köldmedium..... R290/50g

LED

- Lamptyp: LED-lampa.
- Energieffektivitetsnivå: G
- Ljuskällan i denna produkt kan endast bytas av en professionell

PROBLEMLÖSNING:

Utformningen och produktionen överensstämmer med Kinas relativa säkerhetsstandard. Om du upptäcker att den inte fungerar som vanligt, ska du först undersöka och hantera den enligt följande tabell. Om situationen inte förbättras måste du kontakta vår servicecentral eller vår särskilda reparationsavdelning för att undersöka och reparera apparaten. Följande problem är inte orsaker till haveri:

Det hörs ett ljud av vätska som rinner i frysen.

Det är ljudet av köldmedium som strömmar i kylsystemets cirkulerande rörledning. Det är normalt.

För hög ljudnivå

Frysen är inte installerad på en plan mark. Ändra positionen.

Kylsystemet fungerar inte under en längre tid, men innetemperaturen är mycket låg.

Det är en indikator på hög kvalitet på grund av dess goda isolering och låga kylningskapacitet.

Det är normalt.

Problem	Orsak		Kontrollera	Lösningar	Anmärkningar
Kompressorn fungerar inte	Strömmen är avstängd	Säkringens är trasig	Kontrollera säkringen	Byt ut säkringen	Om det är nödvändigt, kontakta kundtjänst för reparation.
		Anslutningen mellan stickpropp och uttag är inte bra.	Kontrollera uttaget	Reparera eller byta ut uttaget	
		Kretsen för in- och utmatning är oanvänd.	Kontrollera att strömmen är på	Kontrollera kretsen med ett elektriskt instrument	
	Termostatknappen är inte i rätt läge.	Kontrollera termostaten	Vrid termostaten till rätt läge.	Be om professionell hjälp	
Kompressorn fortsätter att fungera	Temperaturen inomhus är för hög	Frost på förångaren är för tjock	Kontrollera om frosten är tjockare än 6-8 mm.	Avfrostning regelbundet	
		Dörren öppnas för ofta.		Minska öppettiderna.	
		För mycket mat har lagrats på en gång.		Ta ut en del av maten	
	Temperaturen inomhus är OK	Omgivningstemperaturen är för hög medan termostaten indikerar ett litet tal	Kontrollera att vredet indikerar "5-6" (eller djupare).	Justera termostatknappen	Termostatknappen på "2-4" är bättre (eller korrekt).
		Termostaten fungerar inte		Byt ut termostaten	Be om service efter försäljningen
För hög ljudnivå	Golvet är inte jämnt		Se till att frysen är jämn.	Sätt en kudde under hjulen	
	Skraven i fläkten eller kondensatorn är lös		Skraven är lös	Vrid den fasta skruven	
	Kylkretsarna berör varandra.			Skilj dem åt	

DK

Adgang til professionel reparation, såsom internetsider, adresser, kontaktoplysninger

Model nr: SD 46 E

Liste over eftersalgsservicestationer:

Adresse	Scandomestic A/S
Kontaktnummer	7242 5571
Hjemmeside	Scandomestic.dk
QR-kode	933269
Relevante oplysninger til bestilling af reservedele direkte eller gennem andre kanaler leveret af producenten, importøren eller en autoriseret repræsentant;	Scandomestic A/S
Den mindste periode, i hvilken reservedele, der er nødvendige til reparation af apparatet, er tilgængelige;	8 år
Instruktioner til hvor man finder modeloplysningerne i produkt databasen, som defineret i forordning (EU) 2019/2019 ved hjælp af et weblink, der linker til modelinformationen, lagret i produkt databasen, eller et link til produkt databasen og information om hvordan man finder modelidentifikatoren på produktet.)	www.scandomestic.dk

Bemærk: Adressen eller kontaktnummeret på servicestationen kan ændres uden forudgående varsel. Bekræft venligst, om servicestationen er direkte tilknyttet vores selskab, når du opsøger tjenester.

UK

Access to professional repair, such as internet webpages, addresses, contact details.

Model no: SD 46 E

Aftersales service station list:

Address	Scandomestic A/S
Contact Number	7242 5571
Website	Scandomestic.dk
QR code	933269
Relevant information for ordering spare parts, directly or through other channels provided by the manufacturer, importer or authorised representative;	Scandomestic A/S
The minimum period during which spare parts, necessary for the repair of the appliance, are available;	8 years
Instruction on how to find the model information in the product database, as defined in Regulation (EU) 2019/2019 by means of a weblink that links to the model information as stored in the product database or a link to the product database and information on how to find the model identifier on the product.)	www.scandomestic.dk

Note: The address or contact phone number of the service site is subject to change without prior notice. Please confirm whether the service station is a directly affiliated one of our company when requiring services.

DE

Zugang zu professioneller Reparatur, wie z.B. Internet-Seiten, Adressen, Kontaktdaten.

Modell Nr: SD 46 E

Liste der Kundendienststellen:

Adresse	Scandomestic A/S
Kontakt-Nummer	7242 5571
Webseite	Scandomestic.dk
QR-Code	933269
Relevante Informationen für die Bestellung von Ersatzteilen, direkt oder über andere Kanäle, die vom Hersteller, Importeur oder Bevollmächtigten zur Verfügung gestellt werden;	Scandomestic A/S
Der Mindestzeitraum, in dem Ersatzteile, die für die Reparatur des Geräts erforderlich sind, zur Verfügung stehen;	8 Jahre
Anleitung zum Ermitteln der Modellinformationen in der Produktdatenbank, wie in der Verordnung (EU) 2019/2019 definiert, mittels eines Weblinks, der auf die in der Produktdatenbank gespeicherten Modellinformationen verweist, oder eines Links zur Produktdatenbank und Informationen darüber, wie die Modellkennzeichnung auf dem Produkt zu finden ist.)	www.scandomestic.dk

Hinweis: Die Adresse oder Kontakttelefonnummer der Service-Website kann ohne vorherige Ankündigung geändert werden. Bitte bestätigen Sie, ob es sich bei der Servicestation um eine direkt mit unserem Unternehmen verbundene Einrichtung handelt, wenn Sie Dienstleistungen benötigen.

SE

Tillgång till professionell reparation, såsom webbsidor, adresser, kontaktpuppgifter

Modell nr: SD 46 E

Lista över servicestationer ters

Address	Scandomestic A/S
Telefonnummer	7242 5571
Hemsida	Scandomestic.dk
QR-kod	933269
Relevant information för beställning av reservdelar, direkt eller via andra kanaler som tillhandahålls av tillverkaren, importören eller auktoriserade representanten;	Scandomestic A/S
Den minimiperiod under vilken reservdelar som är nödvändiga för reparation av apparaten är tillgängliga.	8 år
Instruktioner om hur man hittar modellinformationen i produkt databasen, enligt definitionen i förordning (EU) 2019/2019 med hjälp av en webblänk som länkar till modellinformationen som lagrad i produkt databasen eller en länk till produkt databasen och information om hur man hittar modellidentifieraren på produkten.)	www.scandomestic.dk

Obs! Adressen eller kontakttelefonnumret på tjänstens webbplats kan ändras utan föregående meddelande. Vänligen bekräfta om servicestationen är en direkt ansluten till vårt företag när du behöver tjänster.

DK

Adgang til professionel reparation, såsom internetsider, adresser, kontaktoplysninger

Model nr: SD 76 E

Liste over eftersalgsservicestationer:

Adresse	Scandomestic A/S
Kontaktnummer	7242 5571
Hjemmeside	Scandomestic.dk
QR-kode	893198
Relevante oplysninger til bestilling af reservedele direkte eller gennem andre kanaler leveret af producenten, importøren eller en autoriseret repræsentant;	Scandomestic A/S
Den mindste periode, i hvilken reservedele, der er nødvendige til reparation af apparatet, er tilgængelige;	8 år
Instruktioner til hvor man finder modeloplysningerne i produkt databasen, som defineret i forordning (EU) 2019/2019 ved hjælp af et weblink, der linker til modelinformationen, lagret i produkt databasen, eller et link til produkt databasen og information om hvordan man finder modelidentifikatoren på produktet.)	www.scandomestic.dk

Bemærk: Adressen eller kontaktnummeret på servicestationen kan ændres uden forudgående varsel. Bekræft venligst, om servicestationen er direkte tilknyttet vores selskab, når du opsøger tjenester.

UK

Access to professional repair, such as internet webpages, addresses, contact details.

Model no: SD 76 E

Aftersales service station list:

Address	Scandomestic A/S
Contact Number	7242 5571
Website	Scandomestic.dk
QR code	893198
Relevant information for ordering spare parts, directly or through other channels provided by the manufacturer, importer or authorised representative;	Scandomestic A/S
The minimum period during which spare parts, necessary for the repair of the appliance, are available;	8 years
Instruction on how to find the model information in the product database, as defined in Regulation (EU) 2019/2019 by means of a weblink that links to the model information as stored in the product database or a link to the product database and information on how to find the model identifier on the product.)	www.scandomestic.dk

Note: The address or contact phone number of the service site is subject to change without prior notice. Please confirm whether the service station is a directly affiliated one of our company when requiring services.

DE

Zugang zu professioneller Reparatur, wie z.B. Internet-Seiten, Adressen, Kontaktdaten.

Modell Nr: SD 76 E

Liste der Kundendienststellen:

Adresse	Scandomestic A/S
Kontakt-Nummer	7242 5571
Webseite	Scandomestic.dk
QR-Code	893198
Relevante Informationen für die Bestellung von Ersatzteilen, direkt oder über andere Kanäle, die vom Hersteller, Importeur oder Bevollmächtigten zur Verfügung gestellt werden;	Scandomestic A/S
Der Mindestzeitraum, in dem Ersatzteile, die für die Reparatur des Geräts erforderlich sind, zur Verfügung stehen;	8 Jahre
Anleitung zum Ermitteln der Modellinformationen in der Produktdatenbank, wie in der Verordnung (EU) 2019/2019 definiert, mittels eines Weblinks, der auf die in der Produktdatenbank gespeicherten Modellinformationen verweist, oder eines Links zur Produktdatenbank und Informationen darüber, wie die Modellkennzeichnung auf dem Produkt zu finden ist.)	www.scandomestic.dk

Hinweis: Die Adresse oder Kontakttelefonnummer der Service-Website kann ohne vorherige Ankündigung geändert werden. Bitte bestätigen Sie, ob es sich bei der Servicestation um eine direkt mit unserem Unternehmen verbundene Einrichtung handelt, wenn Sie Dienstleistungen benötigen.

SE

Tillgång till professionell reparation, såsom webbsidor, adresser, kontaktpuppgifter

Modell nr: SD 76 E

Lista över servicestationer ters

Address	Scandomestic A/S
Telefonnummer	7242 5571
Hemsida	Scandomestic.dk
QR-kod	893198
Relevant information för beställning av reservdelar, direkt eller via andra kanaler som tillhandahålls av tillverkaren, importören eller auktoriserade representanten;	Scandomestic A/S
Den minimiperiod under vilken reservdelar som är nödvändiga för reparation av apparaten är tillgängliga.	8 år
Instruktioner om hur man hittar modellinformationen i produkt databasen, enligt definitionen i förordning (EU) 2019/2019 med hjälp av en webblänk som länkar till modellinformationen som lagrad i produkt databasen eller en länk till produkt databasen och information om hur man hittar modellidentifieraren på produkten.)	www.scandomestic.dk

Obs! Adressen eller kontakttelefonnumret på tjänstens webbplats kan ändras utan föregående meddelande. Vänligen bekräfta om servicestationen är en direkt ansluten till vårt företag när du behöver tjänster.

DK

Adgang til professionel reparation, såsom internetsider, adresser, kontaktoplysninger

Model nr: SD 92 E

Liste over eftersalgsservicestationer:

Adresse	Scandomestic A/S
Kontaktnummer	7242 5571
Hjemmeside	Scandomestic.dk
QR-kode	933308
Relevante oplysninger til bestilling af reservedele direkte eller gennem andre kanaler leveret af producenten, importøren eller en autoriseret repræsentant;	Scandomestic A/S
Den mindste periode, i hvilken reservedele, der er nødvendige til reparation af apparatet, er tilgængelige;	8 år
Instruktioner til hvor man finder modeloplysningerne i produkt databasen, som defineret i forordning (EU) 2019/2019 ved hjælp af et weblink, der linker til modelinformationen, lagret i produkt databasen, eller et link til produkt databasen og information om hvordan man finder modelidentifikatoren på produktet.)	www.scandomestic.dk

Bemærk: Adressen eller kontaktnummeret på servicestationen kan ændres uden forudgående varsel. Bekræft venligst, om servicestationen er direkte tilknyttet vores selskab, når du opsøger tjenester.

UK

Access to professional repair, such as internet webpages, addresses, contact details.

Model no: SD 92 E

Aftersales service station list:

Address	Scandomestic A/S
Contact Number	7242 5571
Website	Scandomestic.dk
QR code	933308
Relevant information for ordering spare parts, directly or through other channels provided by the manufacturer, importer or authorised representative;	Scandomestic A/S
The minimum period during which spare parts, necessary for the repair of the appliance, are available;	8 years
Instruction on how to find the model information in the product database, as defined in Regulation (EU) 2019/2019 by means of a weblink that links to the model information as stored in the product database or a link to the product database and information on how to find the model identifier on the product.)	www.scandomestic.dk

Note: The address or contact phone number of the service site is subject to change without prior notice. Please confirm whether the service station is a directly affiliated one of our company when requiring services.

DE

Zugang zu professioneller Reparatur, wie z.B. Internet-Seiten, Adressen, Kontaktdaten.

Modell Nr: SD 92 E

Liste der Kundendienststellen:

Adresse	Scandomestic A/S
Kontakt-Nummer	7242 5571
Webseite	Scandomestic.dk
QR-Code	933308
Relevante Informationen für die Bestellung von Ersatzteilen, direkt oder über andere Kanäle, die vom Hersteller, Importeur oder Bevollmächtigten zur Verfügung gestellt werden;	Scandomestic A/S
Der Mindestzeitraum, in dem Ersatzteile, die für die Reparatur des Geräts erforderlich sind, zur Verfügung stehen;	8 Jahre
Anleitung zum Ermitteln der Modellinformationen in der Produktdatenbank, wie in der Verordnung (EU) 2019/2019 definiert, mittels eines Weblinks, der auf die in der Produktdatenbank gespeicherten Modellinformationen verweist, oder eines Links zur Produktdatenbank und Informationen darüber, wie die Modellkennzeichnung auf dem Produkt zu finden ist.)	www.scandomestic.dk

Hinweis: Die Adresse oder Kontakttelefonnummer der Service-Website kann ohne vorherige Ankündigung geändert werden. Bitte bestätigen Sie, ob es sich bei der Servicestation um eine direkt mit unserem Unternehmen verbundene Einrichtung handelt, wenn Sie Dienstleistungen benötigen.

SE

Tillgång till professionell reparation, såsom webbsidor, adresser, kontaktpuppgifter

Modell nr: SD 92 E

Lista över servicestationer ters

Address	Scandomestic A/S
Telefonnummer	7242 5571
Hemsida	Scandomestic.dk
QR-kod	933308
Relevant information för beställning av reservdelar, direkt eller via andra kanaler som tillhandahålls av tillverkaren, importören eller auktoriserade representanten;	Scandomestic A/S
Den minimiperiod under vilken reservdelar som är nödvändiga för reparation av apparaten är tillgängliga.	8 år
Instruktioner om hur man hittar modellinformationen i produkt databasen, enligt definitionen i förordning (EU) 2019/2019 med hjälp av en webblänk som länkar till modellinformationen som lagrad i produkt databasen eller en länk till produkt databasen och information om hur man hittar modellidentifieraren på produkten.)	www.scandomestic.dk

Obs! Adressen eller kontakttelefonnumret på tjänstens webbplats kan ändras utan föregående meddelande. Vänligen bekräfta om servicestationen är en direkt ansluten till vårt företag när du behöver tjänster.


EU DECLARATION OF CONFORMITY

Ref. Ares In accordance with EN ISO 17050-1:2004

Model number (unique identification of the product):	SD 46 E
Name and address of the manufacturer or his authorised representative:	Scandomestic A/S Linåvej 20 8600 Silkeborg Denmark
This declaration of conformity is issued under the sole responsibility of the manufacturer (or installer):	Scandomestic A/S Linåvej 20 8600 Silkeborg Denmark
Object of the declaration (identification of product allowing traceability. It may include a colour image of sufficient clarity to enable the identification of the product, where appropriate.) Product: Commercial Freezer Brand: Scancool Colour: White Model name: SD 46 E	
The object of the declaration described in point 4 is in conformity with the relevant Union harmonisation legislation:	EN 61000-3-2
References to the relevant harmonised standards used, or references to the specifications in relation to which conformity is declared:	EN 55014-1:2017, EN 61000-3-2:2014, EN 61000-3-3:2013, EN 55014-2:2015, 2014/30/EU, IEC 60335-2-89 :2010, AMD1:2012, AMD2:2015, IEC60335-1:2010, AMD1:2013, AMD2:2016, EN 60335-2-89:2010 + A1:2016 + A2:2017 EN 60335-1:2012 + A11:2014+ A13:2017 EN 62233:2008, 2019/2018, 2017/1369, 2019/2024, 2021/340, 2021/341, (MD) 2006/42/EC with amendment 2009/127/EC
Where applicable: the notified body ... (name, number)... performed ... (description of intervention)... and issued the certificate:	
Additional information:	Commercial box


EU DECLARATION OF CONFORMITY

Ref. Ares In accordance with EN ISO 17050-1:2004

Model number (unique identification of the product):	SD 76 E
Name and address of the manufacturer or his authorised representative:	Scandomestic A/S Linåvej 20 8600 Silkeborg Denmark
This declaration of conformity is issued under the sole responsibility of the manufacturer (or installer):	Scandomestic A/S Linåvej 20 8600 Silkeborg Denmark
Object of the declaration (identification of product allowing traceability. It may include a colour image of sufficient clarity to enable the identification of the product, where appropriate.) Product: Commercial Freezer Brand: Scancool Colour: White Model name: SD 76 E	
The object of the declaration described in point 4 is in conformity with the relevant Union harmonisation legislation:	EN 61000-3-2
References to the relevant harmonised standards used, or references to the specifications in relation to which conformity is declared:	EN 55014-1:2017, EN 61000-3-2:2014, EN 61000-3-3:2013, EN 55014-2:2015, 2014/30/EU, IEC 60335-2-89 :2010 + A1:2016 + A2:2017, AMD1:2012, AMD2:2015 in conjunction with IEC60335-1:2010, AMD1:2013, AMD2:2016 EN 60335-1:2012 + A11:2014+ A13:2017 EN 62233:2008, EU 2019/2018, EU 2021/340, EU 2019/2024, EU 2021/341, EU 2017/1369, (MD) 2006/42/EC with amendment 2009/127/EC
Where applicable: the notified body ... (name, number)... performed ... (description of intervention)... and issued the certificate:	
Additional information:	Display Freezer

EU DECLARATION OF CONFORMITY

Ref. Ares In accordance with EN ISO 17050-1:2004

Model number (unique identification of the product):	SD 92 E
Name and address of the manufacturer or his authorised representative:	Scandomestic A/S Linåvej 20 8600 Silkeborg Denmark
This declaration of conformity is issued under the sole responsibility of the manufacturer (or installer):	Scandomestic A/S Linåvej 20 8600 Silkeborg Denmark
Object of the declaration (identification of product allowing traceability. It may include a colour image of sufficient clarity to enable the identification of the product, where appropriate.) Product: Commercial Freezer Brand: Scancool Colour: White Model name: SD 92 E	
The object of the declaration described in point 4 is in conformity with the relevant Union harmonisation legislation:	EN 61000-3-2
References to the relevant harmonised standards used, or references to the specifications in relation to which conformity is declared:	2019/2018, 2017/1369, 2019/2024, 2021/340, 2021/341, EN 55014-1:2017, EN 61000-3-2:2014, EN 61000-3-3:2013, EN 55014-2:2015, 2014/30/EU, IEC 60335-2-89 :2010, AMD1:2012, AMD2:2015, IEC60335-1:2010, AMD1:2013, AMD2:2016, EN 60335-2-89:2010 + A1:2016 + A2:2017 EN 60335-1:2012 + A11:2014+ A13:2017 EN 62233:2008, (MD) 2006/42/EC with amendment 2009/127/EC
Where applicable: the notified body ... (name, number)... performed ... (description of intervention)... and issued the certificate:	
Additional information:	Commercial box