



**eptarefrigeration**

**ISTRUZIONI PER L'USO E LA MANUTENZIONE  
USE AND MAINTENANCE  
INSTRUCTIONS D'EMPLOI ET D'ENTRETIEN  
GEBRAUCHS-UND BEDIENUNGS ANLEITUNGEN  
INSTRUCCIONES DE EMPLEO Y MANUTENCIÓN**

**EIS 45-55 TI**

**Cod. I0621069**



### **AVVERTENZA PER GLI APPARECCHI CHE UTILIZZANO REFRIGERANTE R290 (PROPANO)**

Il propano è un gas naturale senza effetti sull'ambiente, ma infiammabile. E' quindi indispensabile accertarsi che tutti i tubi del circuito refrigerante non siano danneggiati, prima di collegare l'apparecchio alla rete di alimentazione. Ogni 8 gr. di refrigerante, il locale d'installazione deve disporre di un volume minimo di 1 m<sup>3</sup>. La quantità di refrigerante dell'apparecchio è indicata sulla targa dati tecnici posta sullo schienale dell'apparecchio. In caso di perdita di refrigerante, evitare che fiamme libere o fonti di accensione vengano a trovarsi in prossimità del punto di fuga. Fare attenzione a non danneggiare le tubazioni del circuito refrigerante durante il posizionamento, l'installazione e la pulizia. Evitare fuochi o scintille all'in terno dell'apparecchio.

**Attenzione!** Non danneggiare il circuito refrigerante.

**Attenzione!** Non danneggiare le pareti interne o esterne dell'apparecchio: il circuito del fluido refrigerante potrebbe danneggiarsi. In caso di pareti danneggiate non avviare l'apparecchio e rivolgersi ad un centro assistenza.

**Attenzione!** In caso di circuito del fluido refrigerante danneggiato non avviare l'apparecchio e rivolgersi ad un centro assistenza.

**Attenzione!** Mantenere libere da ostruzioni le aperture di ventilazione nell'involucro dell'apparecchio o nella struttura a incasso.

**Attenzione!** Non utilizzare apparecchi elettrici all'interno degli scomparti dell'apparecchio per la conservazione dei cibi congelati se questi non sono del tipo raccomandato dal costruttore.

**Attenzione!** Non conservare sostanze esplosive, quali contenitori sotto pressione con propellente infiammabile, in questo apparecchio.

### **INSTALLAZIONE**

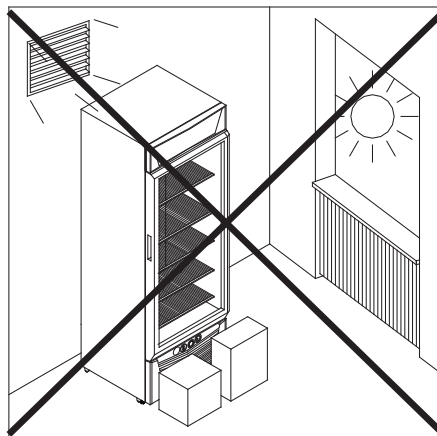
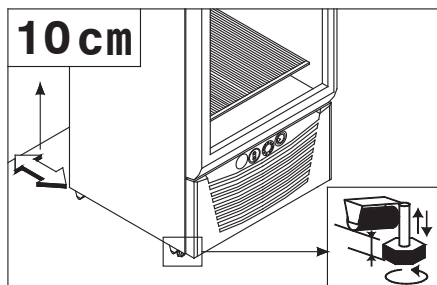
Dopo aver tolto l'imballo procedere ad una pulizia accurata di tutto il banco, utilizzando acqua tiepida e sapone neutro al 5% ed asciugandolo poi con un panno morbido; per le parti in vetro usare unicamente prodotti specifici evitando l'uso di acqua che può depositare sul vetro residui di calcare.

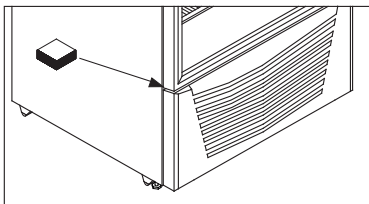
La distanza dal muro deve essere **almeno di 10 cm**.

L'apparecchio va sistemato in piano (regolare i piedini) lontano da fonti di calore (radiatori, stufe etc.), non esposto ai raggi del sole. Il buon funzionamento dell'apparecchio può essere compromesso dall'influenza di continui movimenti d'aria (causati ad esempio da ventilatori, bocchette dell'aria condizionata etc.).

E' necessario che il gruppo condensatore sia in condizione di libero scambio d'aria, pertanto le zone di aerazione non devono essere ostruite da scatole o altro. Non sistemare l'apparecchio all'aperto e non esporlo alla pioggia. Installare e posizionare l'apparecchio in modo che la spina di alimentazione sia facilmente accessibile. Non usare apparecchi elettrici nel vano refrigerato.

L'apparecchio non è idoneo a sopportare rovesciamenti di liquido sulla sommità dello stesso. Per questo non appoggiare o collocare contenitori di liquidi immediatamente al di sopra del banco frigorifero.





Dopo l'installazione, rimuovere il tassello di legno sotto la porta montato per evitare cedimenti del telaio durante i trasporti.

Reinserirlo ogni qualvolta l'apparecchio viene trasportato.

## L'APPARECCHIO NON E' IDONEO PER INSTALLAZIONE IN AMBIENTI CON PERICOLO DI INCENDIO O DI ESPLOSIONE O SOTTOPOSTI A RADIAZIONI.

Le condizioni ambientali esterne per un regolare funzionamento dell'apparecchio sono specificate sulla targhetta dati tecnici (in vasca).



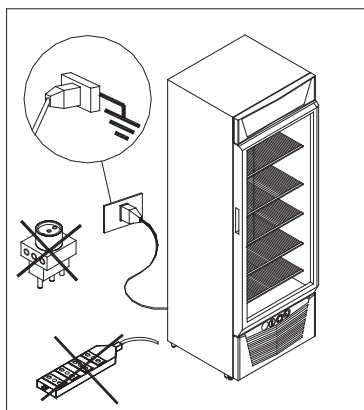
### MESSA IN SERVIZIO

Accertarsi che la tensione indicata sulla targhetta dati tecnici corrisponda a quella di rete.

**L'ALIMENTAZIONE ELETTRICA A CUI SARA' ALLACCIATO IL FRIGORIFERO DEVE ESSERE PROTETTA DA INTERRUTTORE DIFFERENZIALE AD ALTA SENSIBILITA' ( $I_n=16\text{ A}$ ,  $I_d=30\text{ mA}$ ) E COLLEGATO ALL'IMPIANTO GENERALE DI TERRA.**

Il fabbricante declina ogni responsabilità per eventuali danni causati a persone o cose derivanti dalla mancata osservazione di questa norma.

**La messa a terra è necessaria ed obbligatoria per un corretto funzionamento dell'apparecchio. Per il collegamento non utilizzare assolutamente riduzioni, prolunghe, adattatori o prese multiple. Il collegamento deve avvenire pertanto in maniera DIRETTA alla rete di alimentazione.**



### MANUTENZIONE PERIODICA

Qualsiasi intervento effettuato sull'apparecchio da parte dell'utente richiede assolutamente il distacco della spina dalla presa di corrente. Ispezionare periodicamente il cavo di alimentazione per controllare se danneggiato. Se il cavo di alimentazione è danneggiato, non utilizzare l'apparecchio e tentarne la riparazione: esso deve essere sostituito dal costruttore o dal suo servizio assistenza o, comunque, da una persona con qualifica simile, in modo da prevenire ogni rischio.

Nessuna protezione (griglia o carter) va rimossa da parte di personale non qualificato ed evitare assolutamente di far funzionare l'apparecchio con tali protezioni rimosse.

**L'eventuale sostituzione delle lampade a led deve essere eseguita da personale tecnico qualificato. Le lampade devono essere sostituite solo con lampade identiche.**

Per una buona conservazione delle superfici dell'apparecchio **operare come segue:**

**MOBILE ESTERNO:** Quando è necessario pulire delicatamente il mobile esterno usare un panno morbido imbevuto di soluzione di acqua e detersivo neutro.

**SUPERFICI IN ACCIAIO INOSSIDABILE:** Lavare con acqua tiepida e saponi neutri ed asciugare con panno morbido; evitare pagliette o lana di acciaio che possono deteriorare le superfici.

**SUPERFICI IN MATERIALE PLASTICO:** Lavare con acqua e saponi neutri, sciacquare ed asciugare con panno morbido; evitare assolutamente l'uso di alcool, acetone e solventi che deteriorano permanentemente le superfici.

**SUPERFICI IN VETRO:** Usare unicamente prodotti specifici per la pulizia dei vetri.

Non è consigliabile usare acqua in quanto può depositare calcare sulla superficie del vetro.

## ***PULIZIA VASCA***

Per le operazioni di pulizia della vasca procedere come segue:

- 1) Mettere il prodotto in apposito contenitore refrigerato alla stessa temperatura e togliere i ripiani.
- 2) Staccare la spina.
- 3) Lasciare la porta aperta ed aspettare che la temperatura interna sia uguale a quella ambiente.
- 4) Procedere all'operazione di lavaggio ed asciugatura della vasca interna con un panno utilizzando detersivi neutri.  
Successivamente, riattivare l'apparecchio ed aspettare che vada in temperatura prima di riempirlo nuovamente.

**Attenzione!** Evitare l'uso di getti d'acqua o di vapore nelle operazioni di pulizia: si possono danneggiare le parti elettriche.

**Attenzione!** Non usare dispositivi meccanici o altri mezzi per accelerare il processo di sbrinamento, diversi da quelli raccomandati dal costruttore.

## ***UTILIZZAZIONE STAGIONALE***

Se l'apparecchio dovesse rimanere inattivo per lunghi periodi di tempo occorre effettuare le seguenti operazioni preliminari:

- togliere la spina dalla presa di corrente;
- pulire bene ed asciugare l'apparecchio;
- lasciare leggermente aperta la porta vetro per evitare la formazione di cattivi odori.
- coprire l'apparecchio con un telo, posizionarlo in luogo asciutto al riparo dagli agenti atmosferici.

## **INFORMAZIONI PER IL SERVIZIO ASSISTENZA**

### ***INCONVENIENTI E RIMEDI***

Gli inconvenienti di funzionamento che si riscontrano negli apparecchi frigoriferi sono dovuti, nella maggioranza dei casi ad installazione elettrica difettosa.

Si tratta quindi di cause che possono essere facilmente eliminate sul posto.

#### **L'apparecchio non funziona:**

- controllare che la corrente arrivi regolarmente alla presa;
- controllare che la spina sia bene inserita nella presa.

#### **La temperatura interna non è sufficientemente bassa:**

- controllare che l'apparecchio non si trovi vicino ad una fonte di calore;
- controllare la regolazione della temperatura;
- controllare che sul retro dell'apparecchio vi sia spazio sufficiente per il passaggio dell'aria;
- controllare la perfetta chiusura della porta.

#### **L'apparecchio è rumoroso:**

- controllare che tutte le viti ed i bulloni siano ben serrati;
- controllare che l'apparecchio sia ben livellato;
- controllare che tubi o pale di ventilatore non siano in contatto con altre parti dell'apparecchio.

## REGOLAZIONE TEMPERATURA E COMANDI

Questo apparecchio frigorifero è equipaggiato di un termostato per la regolazione della temperatura all'interno della vasca. il termostato viene tarato presso la fabbrica e non deve essere toccato dall'utilizzatore.

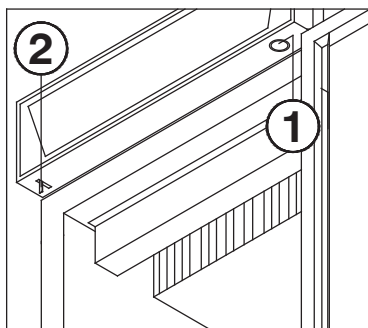
Soltanto nel caso la temperatura media interna risulti non soddisfacente, si può agire ruotando, con un cacciavite la manopola del termostato (3).

I numeri riportati sulla scala di regolazione non indicano direttamente il valor della temperatura bensì soltanto posizioni di riferimento: a numero maggiore corrisponde una temperatura più fredda.

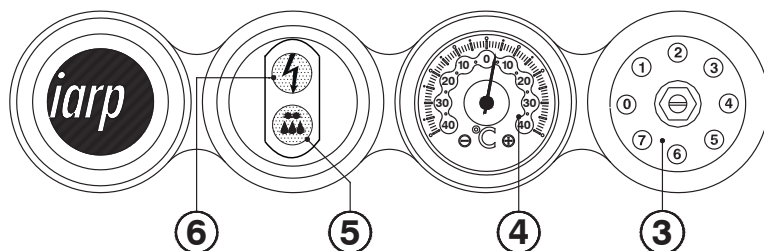
**L'apparecchio effettua lo sbrinamento automaticamente.**

### COMANDI

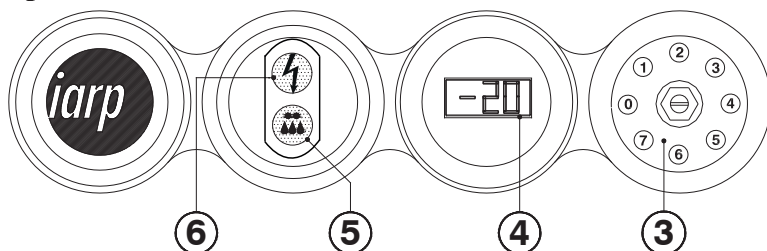
- 1) Interruttore luci
- 2) Microinterruttore motoventola interna (con porta aperta: motoventola non collegata)
- 3) Termostato
- 4) Termometro
- 5) Spia sbrinamento (accesa durante lo sbrinamento gruppo evaporatore)
- 6) Spia di linea accesa: apparecchio collegato alla linea



**Eis 45 / 55**



**Opzionale**



### AVVERTENZE PER IL CORRETTO SMALTIMENTO DEL PRODOTTO AI SENSI DELLA DIRETTIVA EUROPEA 2002/96/EC

Alla fine della sua vita utile il prodotto non deve essere smaltito insieme ai rifiuti urbani. Può essere consegnato presso gli appositi centri di raccolta differenziata predisposti dalle

amministrazioni comunali, oppure presso i rivenditori che forniscono questo servizio. Smaltire separatamente un elettrodomestico consente di evitare possibili conseguenze negative per l'ambiente e per la salute derivanti da un suo smaltimento inadeguato e permette di recuperare i materiali di cui è composto al fine di ottenere un importante risparmio di energia e di risorse. Per rimarcare l'obbligo di smaltire separatamente gli elettrodomestici, sul prodotto è riportato il marchio del contenitore di spazzatura mobile barrato.



## ***SAFETY WARNINGS FOR THE APPLIANCES USING R290 COOLING FLUID (PROPANE)***

Propane is a natural gas that doesn't affect the environment but is inflammable.

It is therefore indispensable to check that the cooling circuit tubing is not damaged before connecting the equipment to the mains.

For every 8gr. of cooling fluid, the installation location must have a minimum volume of 1 cubic metre.

The amount of cooling fluid in the appliance is indicated on the technical data plate in the tank.

Leakage of cooling fluid: avoid naked flames or over sources of ignition at the seat of the leakage.

Be careful not to damage the cooling fluid circuit during positioning, installation or cleaning. Avoid flames or sparks inside the equipment.

**Warning!** Do not damage the cooling fluid circuit

**Warning!** Do not damage internal or external walls of the machine: the cooling fluid circuit may damage. In case of damaged walls do not start the machine and refer to a service centre.

**Warning!** In case of damaged cooling fluid circuit, do not start the machine and refer to a service centre.

**Warning!** Keep clear of obstruction all ventilation openings in the appliance enclosure or in the structure for building-in.

**Warning!** Do not use electrical appliances inside the food storage compartments of the appliance, unless they are of the type recommended by the manufacturer.

**Warning!** Do not store explosive substances such as aerosol cans with flammable propellant in this appliance.

## ***INSTALLATION***

Take out packaging and clean all the cabinet using warm water together with 5% of neutral soap then dry it with a soft cloth; for the glass parts only use specific products, avoiding the use of water which can leave on the glasses limestone residues.

Keep a distance from the wall of **10 cm. at least.**

Cabinet must be installed on a perfectly even surface (please settle the adjustable feet), far away from any heat source (radiators, stoves, etc) including sun rays.

Good running of the cabinet can be compromised in cases where the airflow is disturbed (wind, ventilators, air conditioning outlets, etc).

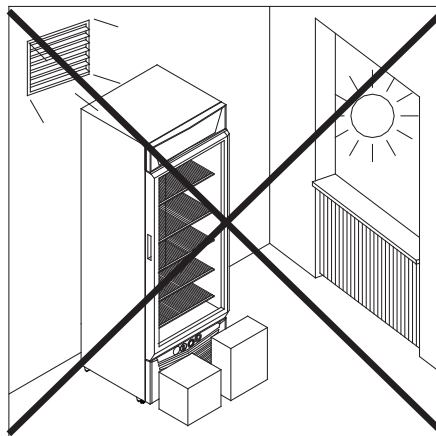
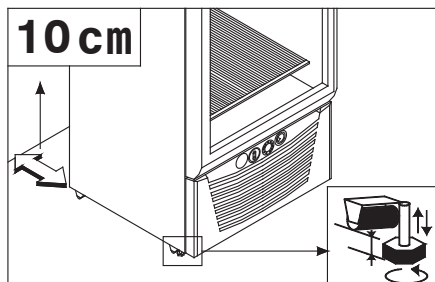
Smooth running of the cabinet is assisted when sufficient air is permitted to flow through the bottom of the unit; it is very important that the grills at the base are kept uncovered.

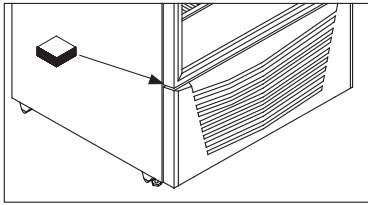
Do not expose the cabinet to rain.

Install and position the unit in such a way so as to allow easy access to the power socket.

Never use electrical equipment in the refrigerated compartment

Never place containers of liquid on or immediately above the ticket counter; should the content spill out, it would damage the counter.





Insert between glass door and motor space the wood part to avoid door frame foldings during transport.  
Reinsert it when the cabinet is removed.

**THE REFRIGERATOR IS NOT SUITABLE FOR WORKING IN DANGEROUS ENVIRONMENT WITH RISK OF FIRE, EXPLOSIONS OR RADIATIONS.**

Operation is regular with ambient temperature indicated on **technical data plate** (in the tank).



### ***PUTTING INTO OPERATION***

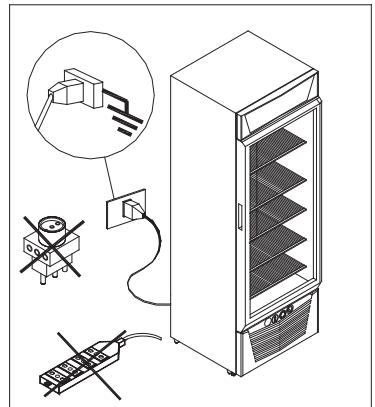
Check that the voltage on the identification plate is the same as that of the network. **THE ELECTRICAL SUPPLY LINE TO WHICH THE REFRIGERATOR WILL HAVE TO BE CONNECTED IS TO BE PROTECTED BY A VERY SENSITIVE DIFFERENTIAL SWITCH (Rc=16A, Dc=30mA); IT IS ALSO TO BE LINKED TO THE GENERAL EARTHING PLANT.**

**Earthing is necessary and compulsory by law.**

**Absolutely never use reduction units, patch cords, adapters or multiple socket outlets to connect the counter.**

**DIRECTLY connect the equipment to the mains.**

The manufacturer disclaims all responsibility for any damage to people or things due to incorrect observance of this rule.



### ***PERIODICAL MAINTENANCE***

**Any further adjustments on the refrigerator necessarily require the electric plug to be removed.**

Check periodically the supply cable in order to detect any damage.

If the power supply cable is damaged, don't use the equipment and don't try to repair it: to prevent any risk, it must be replaced by the manufacturer, by a member of the after-sales service staff, or anyway by a person having similar qualifications.

In any case, none of the protective elements (the grill, in the carter) must be removed by non qualified staff. Absolutely avoid using the refrigerator without such protection.

**The replacement of lamps must be carried out only by an Authorized Service Center.**

**The lamps have to be replaced by identical lamps only.**

For a good preservation of the cabinet's body **a periodical cleaning is necessary.**

**EXTERNAL BODY:** When necessary, the external body should be cleaned with a cloth and a neutral soap and water solution.

**STAINLESS STEEL SURFACES:** Wash with warm water and mild detergent, rinse well and dry with soft cloth. Avoid scouring pads etc. which will spoil the finish of the stainless steel.

**SURFACES IN PLASTIC MATERIAL:** Wash with warm water and mild detergent, rinse well and dry with soft cloth; under no circumstances should alcohol, methylated spirits or solvents be used.

**GLASS SURFACES:** Only use products specifically designed for glass cleaning; It is not advisable to use ordinary water which can leave a film of calcium on the surface of the glass.

## ***TANK CLEANING***

By tank cleaning, proceed as follows:

- 1) Place the goods in special refrigerated containers, kept at the same temperature and remove the shelves
- 2) Unplug the unit
- 3) Leave the doors open and begin the operation of tank washing when the tank temperature is the same as the ambient temperature.
- 4) Clean and dry the interior of the tank with a soft cloth, using neutral soap.  
Then plug the unit and wait till the appliance reaches the right temperature before filling it again.

### **Warning!**

Do not use jet of water or steam to clean the cabinet: electrical wiring could be damaged.

### **Warning!**

Never use mechanical devices or any other means to accelerate the defrosting process, other than those recommended by the manufacturer.

## ***SEASONAL USE***

When the unit is not used for a long time, please take note of the following procedures:

- unplug the unit.
- clean and dry the tank well.
- leave the glass door open to avoid possible formation of bad odours.
- cover the unit with a curtain, place it in a dry room and sheltered from the atmospheric agents.

## **INFORMATIONS ABOUT SERVICE**

### ***MALFUNCTIONS AND REMEDIES***

Most of the functioning inconveniences are generally due to defective electrical connections. These problems can usually be solved on the place.

#### **The unit does not start:**

- check that there is voltage at the wall socket;
- check that the unit is properly plugged.

#### **The internal temperature is not cold enough:**

- check that the unit is not placed too close to any heating source;
- check the temperature setting;
- check that behind the cabinet air can properly circulate;
- check the perfect closing of the glass door.

#### **The unit is noisy:**

- check that all the bolts and nuts are properly fasten;
- check that the unit is placed on an even surface;
- check if any pipe or fan is in contact with any other part of the body.



## TEMPERATURE SETTING AND CONTROLS

Each refrigerating appliance is provided with a thermostat for automatic maintenance of the appropriate preestablished temperature inside the tank.

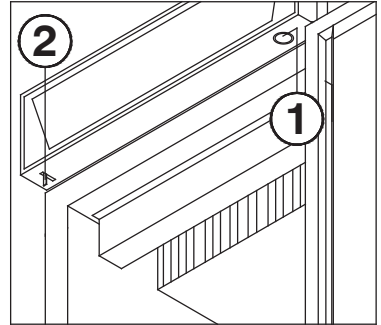
This temperature adjuster is gauged by the factory and should not be touched by the user.

Only if the average internal temperature is too cold or not cold enough should the knob (3) turned with a screwdriver. The numbers on the regulation plate are not related to temperature values but only to knob reference position: a higher number corresponds to a lower temperature.

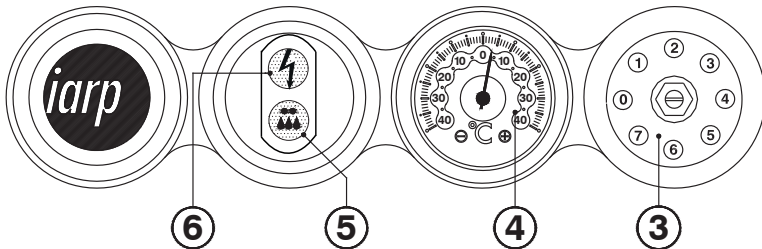
**Defrosting is automatic.**

### **CONTROLS**

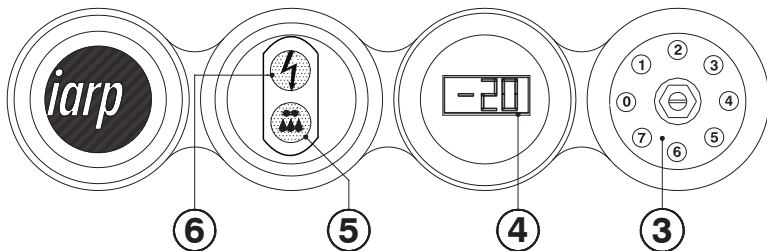
- 1) Light switch
- 2) Internal motor fan microswitch  
(with door open: internal motor fan disconnected)
- 3) Thermostat
- 4) Thermometer
- 5) Defrosting led light  
(alight during defrosting time on evaporator group)
- 6) Supply line led alight: appliance connected



**Eis 45 / 55**



**Optional**



### **IMPORTANT INFORMATION FOR CORRECT DISPOSAL OF THE PRODUCT IN ACCORDANCE WITH EC DIRECTIVE 2002/96/EC**

At the end of its working life, the product must not be disposed of as urban waste.

It must be taken to a special local authority differentiated waste collection centre or to a dealer providing this service. Disposing of a household appliance separately avoids possible negative consequences for the environment and health deriving from inappropriate disposal and enables the constituent materials to be recovered to obtain significant savings in energy and resources. As a reminder of the need to dispose of household appliances separately, the product is marked with a crossed-out wheeled dustbin.



## *INDICATIONS DE SECURITE POUR LES APPAREILS QUI UTILISENT LE REFRIGERANT R290 (PROPANE)*

Le propane est un gaz naturel sans effet sur l'environnement, mais inflammable. Il est donc indispensable de s'assurer que les tubes du circuit réfrigérant ne sont pas endommagés avant de brancher l'appareil au réseau d'alimentation. Tous les 8 g. de réfrigérant, le local d'installation doit disposer d'un volume minimum de 1 m<sup>3</sup>. La quantité de réfrigérant de l'appareil est indiquée sur la plaque des caractéristiques techniques placée sur le dos de l'appareil. En cas de perte du réfrigérant, éviter que des flammes libres ou des sources d'incendie se trouvent à proximité du point de fuite. Veiller de ne pas endommager les tuyaux du circuit de refroidissement lors de la mise en place, de l'installation et du nettoyage de l'appareil. Eviter que des flammes ou des étincelles puissent se produire à l'intérieur de l'appareil.

**Attention!** Ne pas endommager les tuyaux du circuit de refroidissement.

**Attention!** Ne pas endommager les parois internes ou externes de l'appareil : le circuit du fluide réfrigérant pourrait être endommagé. En cas de parois endommagées ne pas mettre en marche l'appareil et s'adresser à un centre d'assistance.

**Attention!** En cas de circuit du fluide réfrigérant endommagé, ne pas mettre en marche l'appareil et s'adresser à un centre d'assistance.

**Attention!** Maintenir les ouvertures de ventilation vides, sans obstacles dans la cuve de l'appareil ou dans la structure intégrée.

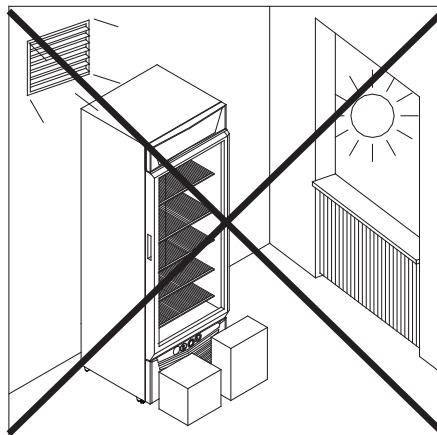
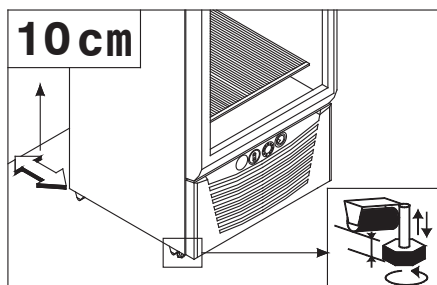
**Attention!** Ne pas utiliser d'appareils électriques à l'intérieur des compartiments de l'appareil pour la conservation des aliments congelés si ceux-ci ne sont pas du type recommandé par le fabricant.

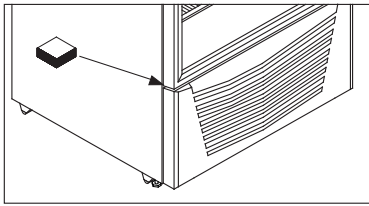
**Attention!** Ne pas conserver de substances explosives, comme récipients sous pression avec propulseur inflammable, dans cet appareil.

### **INSTALLATION**

Après avoir enlevé l'emballage, nettoyer soigneusement le banc entier avec de l'eau tiède et du savon neutre à 5%. Ensuite essuyer avec un chiffon souple. Pour les parties en verre utiliser uniquement produits pour le nettoyage des vitres; éviter d'utiliser l'eau, qui pourrait déposer des traces de calcaire. La distance du mur doit être **d'au moins 10 cm**. Le banc doit être posé à plat (regler les vis), loin des sources de chaleur (radiateurs, poêles, etc.), pas exposé aux rayons du soleil. Le bon fonctionnement de l'appareil peut être compromis par l'influence de continuel mouvements d'air (causé par exemple par des ventilateurs, buses d'air conditionné, etc....)

Il est nécessaire que le groupe condensateur soit sous condition de libre changement d'air; donc les zones d'aération ne doivent pas être obstruées par des boîtes ou autre chose. Ne pas placer l'appareil en plein air et ne pas l'exposer à la pluie. Placer l'appareil en laissant sa fiche d'alimentation facilement accessible. Ne pas utiliser d'appareils électriques dans le compartiment réfrigéré. L'appareil n'est pas apte à supporter des versements de liquides sur son sommet. Pour cette raison, ne pas appuyer ou ne pas mettre de récipients contenant du liquide juste au-dessus du comptoir frigorifique.





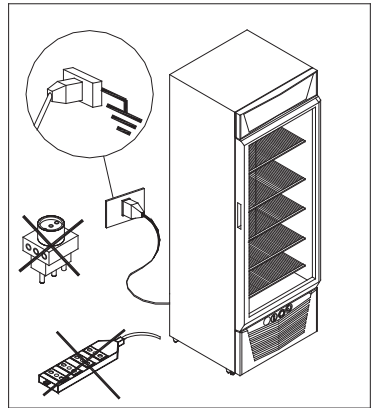
Introduire entre la porte vitriée et le chariot l'express tasseau en bois pour éviter des affaissements du châssis pendant les transports.

**L'APPAREIL N'EST PAS APTE POUR L'INSTALLATION DANS DES ENDROITS COMPORTANT DES RISQUES D'INCENDIE OU D'EXPLOSION OU SOUSMIS A DES RADIATIONS.** Les conditions ambiantes extérieures pour un fonctionnement régulier de l'appareil sont spécifiées sur la plaques de **données techniques** dans la cuve.



### **MISE EN SERVICE**

S'assurer que la tension indiquée sur la plaque de données techniques correspond à celle du réseau. **LA LIGNE D'ALIMENTATION ÉLEC-TRIQUE À LAQUELLE LE FRIGIDAIRE SERARELIÉ DOIT ÊTRE PROTÉGÉE PAR UN INTERRUPTEUR DIFFÉRENTIEL À HAUTE SENSIBILITÉ ( $I_n=16A$ ,  $I_d=30mA$ ) ET CONNECTÉE À L'IMPLANTATION GÉNÉ-RALE DE TERRE.** Le fabricant décline toute responsabilité pour d'éventuels dommages causés aux personnes ou à la propriété dus à l'inobservance de cette norme. **La mise à terre est nécessaire et obligatoire pour le bon fonctionnement de l'appareil. Pour le branchement n'utiliser surtout pas de réducteurs, de rallonges, d'adaptateurs ou de prises multiples.** Par conséquent le branchement doit se faire de façon **DI-RECTE** avec le réseau d'alimentation.



### **ENTRETIEN PÉRIODIQUE**

Pour toute intervention sur l'appareil par l'utilisateur, il **faut absolument détacher la fiche** de la prise de courant. Vérifier périodiquement le câble d'alimentation pour vérifier s'il est endommagé.

Si le câble d'alimentation est endommagé, ne pas utiliser l'appareil ni tenter de le réparer: il doit être remplacé par le constructeur ou par le service d'assistance, ou en tout cas par une personne aux qualifications équivalentes, de façon à prévenir tout type de risque.

Aucune protection (grille ou carter) doit être enlevée par des personnes non qualifiées.

Éviter rigoureusement de faire fonctionner l'appareil avec ces protections ôtées.

**Le remplacement éventuel des lampes doit être effectué uniquement par Personnel Technique Qualifié. Les lampes doivent être remplacés avec les mêmes lampes.**

Pour une bonne conservation des surfaces de l'appareil, recourir au nettoyage périodique.

**MEUBLE EXTERNE:** Nettoyer délicatement le meuble externe avec un chiffon souple imbibé d'eau et détergent neutre; rincer et sécher avec soin.

**SURFACES EN ACIER INOXYDABLE:** Laver avec de l'eau tiède au savon neutre et essuyer avec un chiffon souple; pour ne pas détériorer les surfaces, éviter de la paille de fer ou des feuilles avec des fibres métalliques.

**SURFACES EN MATÉRIEL PLASTIQUE:** Laver avec de l'eau tiède au savon neutre, rincer et essuyer avec un chiffon souple; éviter absolument l'emploi d'alcool, acétone ou solvants qui détériorent les surfaces.

**SURFACES EN VERRE:** Pour les parties en verre utiliser uniquement produits pour le nettoyage des vitres; éviter d'utiliser l'eau, qui pourrait déposer des traces de calcaire.

## ***NETTOYAGE DE LA CUVE***

Pour les opérations de nettoyage de la cuve, procéder comme suit:

- 1) Mettre les produits dans un récipient réfrigéré à la même température et enlever les étagères.
- 2) Eteindre l'appareil en détachant directement la fiche.
- 3) Laisser les portes ouvertes et attendre que la température dans la cuve soit égale à celle du milieu ambiant.
- 5) Laver soigneusement l'intérieur de la cuve avec de l'eau et savon neutre, rincer et essuyer avec soin. Remettre les bouchons; brancher la fiche et attendre que l'appareil atteigne sa température de régime avant de le remplir à nouveau.

**Attention!** N'utiliser pas des jets d'eau en nettoyant: ils pourraient atteindre les parties électriques et les endommager

**Attention!** N'utiliser ni dispositifs mécaniques ni d'autres moyens, en dehors de ceux recommandés par le constructeur, pour accélérer le processus de dégivrage

## ***UTILISATION SAISONNIERE***

Si l'appareil devait rester inactif pendant des longues périodes, il faudra effectuer les opérations préliminaires suivantes :

- enlever la fiche de la prise du courant;
- bien nettoyer et essuyer le meuble;
- laisser la porte vitrée de la cuve un peu ouverte pour éviter la formation de mauvaises odeurs;
- laisser l'appareil dans un endroit sec et protégé des agents atmosphériques.

## **INFORMATIONS POUR LE SERVICE D'ASSISTANCE**

### ***DEPANNAGE***

Les fautes de fonctionnement qui se produisent sur les appareils frigorifiques sont dûs, dans la plupart des cas, à l'installation électrique défectueuse.

Il s'agit donc de causes pouvant être facilement éliminées sur place.

#### **L'appareil ne fonctionne pas:**

- contrôler que le courant arrive régulièrement à la prise;
- contrôler que la fiche soit bien branchée dans la prise.

#### **La température intérieure n'est pas suffisamment basse:**

- contrôler que l'appareil ne se trouve pas proche d'une source de chaleur;
- contrôler l'affichage de température;
- contrôler que derrière l'appareil il y aît de l'espace suffisant pour le passage de l'air;
- contrôler la parfaite fermeture de la porte.

#### **L'appareil est bruyant:**

- contrôler le bon serrage de toutes les vis et les boulons;
- contrôler que l'appareil soit bien nivelé;
- contrôler que quelque tuyau ou pale des ventilateurs ne touche pas des autres parties.

## REGLAGE DE LA TEMPERATURE ET COMMANDES

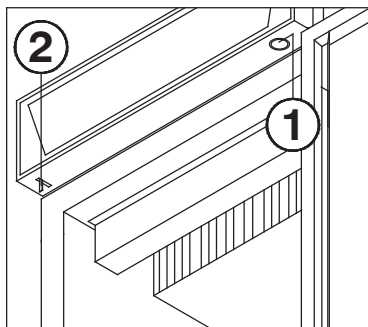
Chaque appareil frigorifique est pourvu d'un thermostat pour le maintien automatique de la température, préfixée et appropriée, à l'intérieur de la cuve.

Ce dispositif pour régler la température est gradué à l'usine et ne devrait pas être touché par l'utilisateur. Seulement si la température moyenne interne est trop froide ou trop élevée, il faut agir sur le bouton (3). Les numéros de la plaquette de réglage n'indiquent pas directement la valeur de température, mais seulement des positions de référence: au numéro le plus grand il correspond la température la plus froide.

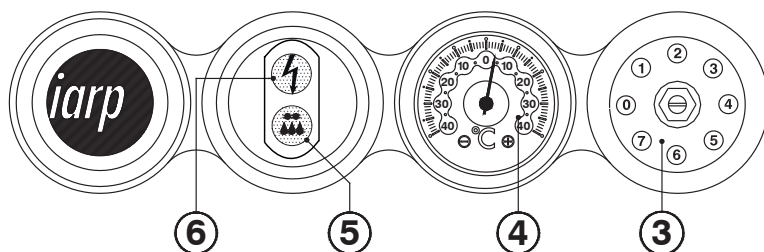
**L'appareil effectue le dégivrage automatique.**

### **COMMANDES**

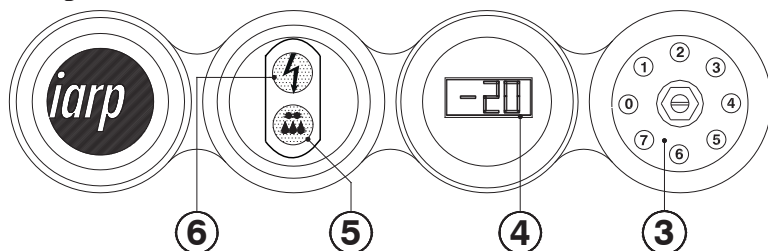
- 1) Interrupteur d'éclairage
- 2) Microinterrupteur du ventilateur intérieur (avec la porte ouverte: ventilateur déconnectée)
- 3) Thermostat
- 4) Thermomètre
- 5) Voyant de degivrage (allume pendant le degivrage groupe evaporateur)
- 6) Voyant de alimentation: allumé = l'appareil est embranché au réseau



**Eis 45 / 55**



**En option**



### **AVERTISSEMENTS POUR L'ÉLIMINATION CORRECTE DU PRODUIT AUX TERMES DE LA DIRECTIVE EUROPÉENNE 2002/96/EC**

Au terme de son utilisation, le produit ne doit pas être éliminé avec les déchets urbains.

Le produit doit être remis à l'un des centres de collecte sélective prévus par l'administration communale ou auprès des revendeurs assurant ce service. Éliminer séparément un appareil électroménager permet d'éviter les retombées négatives pour l'environnement et la santé dérivant d'une élimination incorrecte, et permet de récupérer les matériaux qui le composent dans le but d'une économie importantes en termes d'énergie et de ressources. Pour rappeler l'obligation d'éliminer séparément les appareils électroménagers, le produit porte le symbole d'un caisson à ordures barré.



**SICHERHEITSHINWEISE FÜR GERÄTE DIE KÜHLMITTEL**

**R290 (PROPAN) VERWENDEN**

Propan ist ein natürliches und umweltfreundliches aber brennbares Gas. Aus diesem Grund muss vor dem Anschluss des Geräts an das Stromnetz geprüft werden, dass die Leitungen des Kühlkreislaufs unbeschädigt sind. Pro 8 g. Kühlmittel muss in dem Installationsort ein Volumen von mindestens 1 m<sup>3</sup> vorhanden sein. Die Kühlmittelmenge de Gerätes ist auf dem Typenschild an der Geräterückseite angegeben. Bei Kühlmittelverlust: offenes Feuer und Wärmequellen in der Nähe des Lecks vermeiden. Darauf achten, dass während Positionierung, Installation und Reinigung die Leitungen des Kühlkreislaufs nicht beschädigt werden. Feuer oder Funken im Gerät vermeiden.

**Achtung!** Beschädigen Sie nicht die Leitungen des Kühlkreislaufs.

**Achtung!** Beschädigen Sie nicht die Innen- oder Außenwände des Gerätes: der Kreis der Kühlfüssigkeit könnte dadurch beschädigt werden. Starten Sie bei einer Beschädigung der Wände das Gerät nicht und wenden Sie sich an ein Kundendienstzentrum.

**Achtung!** Starten Sie das Gerät im Falle einer beschädigten Kühlfüssigkeitsleitung nicht und wenden Sie sich an ein Kundendienstzentrum.

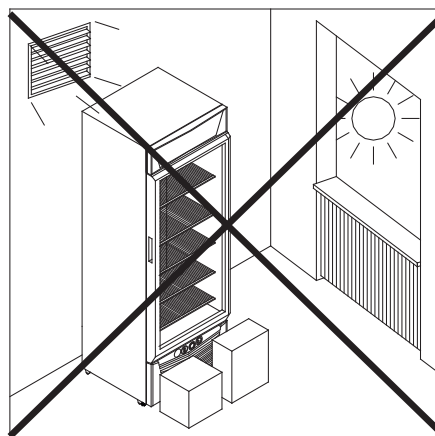
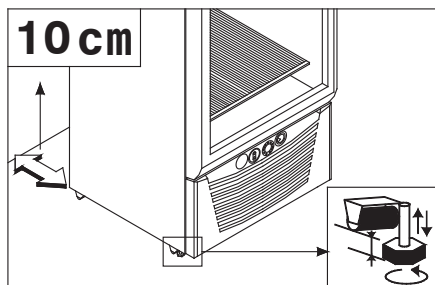
**Achtung!** Lüftungsöffnungen in der Geräteverkleidung oder in der integrierten Struktur frei lassen.

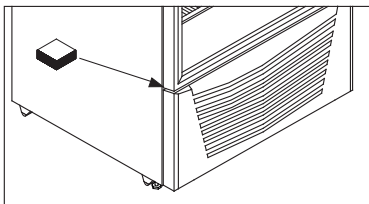
**Achtung!** In den Fächern des Geräts zur Konservierung von Tiefkühlkost dürfen keine elektrischen Geräte verwendet werden, die nicht zu dem vom Hersteller empfohlenen Typ gehören.

**Achtung!** Lagern Sie in diesem Gerät keine explosiven Substanzen, wie zum Beispiel Druckbehälter mit brennbaren Treibmitteln.

**INSTALLATION**

Nachdem die Verpackung abgenommen wurde ist eine sorgfältige Reinigung des ganzen Gerätes vorzunehmen, indem lauwarmes Wasser und 5%haltige Neutro-Seife anzuwenden ist; schließlich mit einem weichen Tuch abtrocknen. Für die Teile aus Glas sind ausschließlich spezifische Produkte anzuwenden sowie Wasser zu vermeiden, welches Kalkablage hinterläßt. Der Abstand von der Mauer muß **mindestens 10 cm betragen**. Das Gerät muß auf einem ebenen Boden (die Füße regulieren) , und fern von Wärmequellen (Heizkörper, Öfen usw.) aufgestellt werden und darf nicht Sonnenstrahlen ausgesetzt werden. Die gute Funktion des Gerätes könnte aufgrund von kontinuierlichen Luftbewegungen (verursacht z.B. von Ventilatoren, Düsen der Klimaanlage usw.) beeinträchtigt werden. Es ist erforderlich, daß der Kondensatorgruppe ein freier Luftwechsel sichergestellt ist und deshalb dürfen die Belüftungszonen nicht von Schachteln oder anderem verstellt sein. Das Gerät nicht im Freien aufstellen und nicht dem Regen aussetzen. Das Gerät aufstellen so daß der Stecker leicht zugänglich ist. Benutzen Sie keine Elektrogeräte im Kühlfach. Das Gerät ist nicht widerstandsfähig gegen Flüssigkeiten, die von oben einfiltern. Vermeiden Sie es daher, Behälter mit Flüssigkeiten direkt auf der Oberfläche des Kühlers abzustellen.





Zwischen der Glastüre und dem Wagen muß ein Holzpflock eingeführt werden, der ein Rahmensenkung während der Transporte vermeiden. Bei jedem Transport ist Holzpflock wieder zu positionieren.

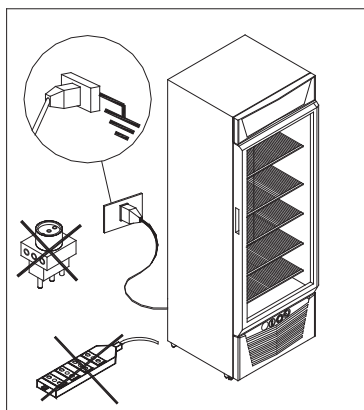
**DAS GERÄT IST NICHT GEEIGNET FÜR DIE INSTALLATION IN RÄUMEN WO BRAND- ODER EXPLOSIONSGEFAHR BESTEHT, ODER WO ES RADIATIONEN AUSGESETZT WIRD.** Die äußeren Umgebungsbedingungen für eine reguläre Funktion des Gerätes sind auf dem **technischen Datenschild** (in Tank) angeführt.



### **INBETRIEBNAHME**

Sicherstellen, daß die am Datenschild angeführte Spannung der Netzspannung entspricht.

**DIE ELEKTRISCHE VERSORGUNGS-LINIE, AN WELCHE DAS GERÄT ANZUSCHLIESSEN IST, MUSS VONEINEM HOCHEMPFLINDLICHEN DIFFERENTIAL SCHALTER ( $I_n=16A$ ,  $I_d=30mA$ ) GESCHÜTZT UND AN DIE ALLGEMEINE ERDANLAGE ANGESCHLOSSEN SEIN.** Der Hersteller lehnt jede Art von Verantwortung ab für eventuelle Schäden die an Personen oder Gegenständen wegen Unberücksichtigung dieser Norm verursacht wurden. **Der Erdanschluß ist für eine korrekte Funktion des Gerätes erforderlich und verpflichtend. Benutzen Sie für die Stromverbindung weder Adapter, noch Verlängerungen oder Mehrfachstecker. Die Verbindung muss DIREKT mit der Versorgungsbuchse gewährleistet sein.**



### **PERIODISCHE WARTUNG**

Jede Art von Eingriff der von seiten des Anwenders auf dem Gerät durchgeführt wird, erfordert **absolut die Abtrennung des Steckers von der Steckdose**. Periodisch ist das Versorgungskabel auf eventuelle Beschädigungen zu überprüfen. Sollte das Versorgungskabel beschädigt sein, benutzen Sie das Gerät nicht und versuchen Sie nicht es zu reparieren: es kann nur vom Hersteller ersetzt werden oder vom Servicedienst oder von einer Person mit ähnlicher Qualifikation, um Risiken zu vermeiden.

Keinerlei Schutz (Gitter oder Gehäuse) darf von nicht qualifiziertem Personal abgenommen werden und es ist absolut zu vermeiden, das Gerät ohne diese Schutz-vorrichtungen im Betrieb zu lassen.

**Für Lampen Ersatz wenden sie sich ausschließlich an einen Techniker.**

**Die Lampen müssen mit identischen Lampen alleine ersetzt werden.**

Damit die Oberflächen des Gerätes gut erhalten bleiben ist eine periodische reinigung durchzuführen.

**EXTERNES GEHÄUSE:** Wenn erforderlich vorsichtig mit einem, in einer Lösung von Wasser und neutralem Waschmittel getränkten weichen Tuch reinigen.

**OBERFLÄCHENAUS ROSTFREIEM STAHL:** Mittels lauwarmen Wasser und Neutro-Seifen reinigen, sowie mit weichem Tuch abtrocknen, Risper oder Stahlwolle vermeiden, welche die Oberflächen beschädigen.

**OBERFLÄCHEN AUS PLASTIKMATERIAL:** Mittels Wasser und Neutro-Seifen waschen, mit weichem Tuch spülen und abtrocknen; absolut die Anwendung von Alkohol, Azeton und Lösemittel vermeiden, welche die Oberflächen auf die Dauer beschädigen.

**OBERFLÄCHEN AUS GLAS:** Ausschließlich für die Reinigung von Glas spezifisch geeignete Produkte verwenden. Die Anwendung von Wasser wird nicht empfohlen, welches Kalkreste auf Glasflächen interläßt.



## ***WANNE REINIGUNG***

Für die Reinigung der Wanne ist wie folgt vorzugehen:

- 1) Die Ware während des Auftauens bei gleicher Temperatur in dem vorgesehenen Behälter aufzubewahren und Ablagen ausnehmen.
- 2) Direkt den Stecker ausziehen.
- 3) Die die Tür offen stehen lassen und abwarten bis die Innentemperatur gleich der Raumtemperatur ist.
- 4) Die Reinigung und Trocknung der inneren Wanne erfolgt mittels Tuch und neutralen Waschmitteln. Anschließend den Stecker einstecken und warten, bis die Betriebstemperatur erreicht ist, bevor die Truhe erneut gefüllt wird.

**Achtung!** Bei der Reinigung keine Wassersträhle verwenden, welche die elektrischen Teile beschädigen könnten.

**Achtung!** Benutzen Sie keine mechanischen Vorrichtungen oder andere Mittel, um den Enteisungsprozess zu beschleunigen, außer denen, die vom Hersteller empfohlen werden.

## ***SAISONBEDINGTE BENUTZUNG***

Sollte die Maschine für längere Zeiträume stillstehen, sind folgende Maßnahmen zu treffen:

- Stecker von der Steckdose ausziehen
- Das Gerät gut reinigen und trocknen
- Die Glastür offen lassen um die Bildung von schlechten Gerüchen zu vermeiden
- Das Gerät mit einem Tuch abdecken, in einem trockenen Raum, abstellen.

## **INFORMATIONEN FÜR DEN SERVICE**

### ***BETRIEBSSTÖRUNGEN UND ABHILFEN***

Die Funktionsstörungen die bei Kühlgeräten auftreten sind zum größten Teil auf mangelhafte Elektro-Installation zurückzuführen. Es handelt sich somit um Ursachen die vor Ort einfach zu beseitigen sind.

#### **Das Gerät funktioniert nicht:**

- kontrollieren, daß der Strom regulär in der Steckdose ankommt;
- kontrollieren, daß der Stecker richtig in der Steckdose steckt.

#### **Die Innentemperatur ist nicht tief genug:**

- kontrollieren, daß das Gerät nicht in der Nähe einer Wärmequelle steht;
- kontrollieren, daß die Temperatureinstellung nicht in falscher Position steht;
- kontrollieren, daß hinter dem Gerät genügend Raum für die Luftzirkulation besteht;
- den perfekten Verschluß der Türe überprüfen.

#### **Das Gerät ist geräuschvoll:**

- überprüfen ob alle Schrauben und Bolzen gut angezogen sind;
- kontrollieren ob das Gerät gut nivelliert ist;
- überprüfen ob ein Rohr oder ein Ventilatorrad mit irgendeinem anderen Teil des Gerätes in Kontakt kommt.



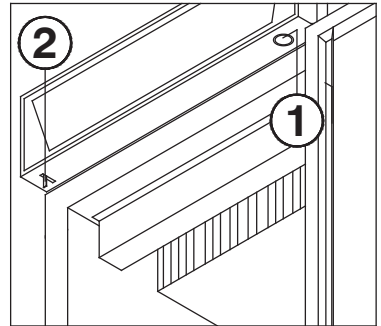
## TEMPERATUR EINSTELLUNG UND STEUERUNGEN

Jeder Gerät ist mit einem Thermostat zur Aufrechterhaltung der vorbestimmten und geeigneten Temperatur im Behälter ausgestattet. Dieser Temperaturregler wird in der Fabrik geeicht und Dürfte von dem Benutzer nicht berührt werden. Nur wenn die Durchschnittstemperatur zu kalt oder nicht kalt genug sein sollte, ist der Drehgriff (3) zu benutzen. Die Nummern der Gradskala nicht den Temperaturwert angeben, sondern Bezugspositionen: eine höhere Nummer entspricht einer kälteren Temperatur.

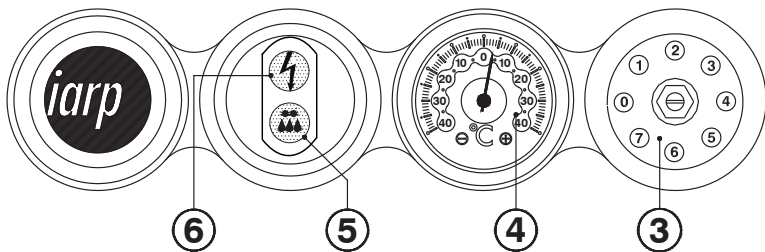
**Diese Gerät führt die Abtauung alle automatisch durch.**

### STEUERUNGEN

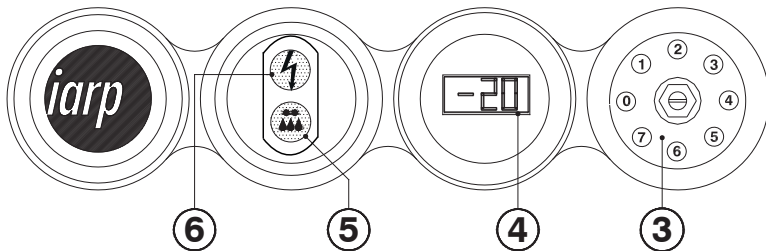
- 1) Licht Schalter
- 2) Sauglüfterrad automatisch Schalter  
(mit Tür geöffnet: Sauglüfterrad getrennt)
- 3) Thermostat
- 4) Thermometer
- 5) Abtau-Kontrolleuchte  
(leuchtend bei Verdampfer Gruppe Abtauen)
- 6) Gerät Funktion Kontrolleuchte: leuchtend = Gerät  
angeschloßen



**Eis 45 / 55**



**Fakultativ**



### **WICHTIGER HINWEIS FÜR DIE KORREKTE ENTSORGUNG DES PRODUKTS IN ÜBEREINSTIMMUNG MIT DER EGRICHTLINIE 2002/96/EG -**

Am Ende seiner Nutzzeit darf das Produkt NICHT zusammen mit dem Siedlungsabfall beseitigt werden. Es kann zu den eigens von den städtischen Behörden eingerichteten Sammelstellen oder zu den Fachhändlern, die einen Rücknahmeservice anbieten, gebracht werden.

Die getrennte Entsorgung eines Haushaltsgerätes vermeidet mögliche negative Auswirkungen auf die Umwelt und die menschliche Gesundheit, die durch eine nicht vorchriftsmässige Entsorgung bedingt sind. Zudem ermöglicht wird die Wiederverwertung der Materialien, aus denen sich das Gerät zusammensetzt, was wiederum eine bedeutende Einsparung an Energie und Ressourcen mit sich bringt. Zur Erinnerung an die Verpflichtung, die Elektrohaushaltsgeräte getrennt zu beseitigen, ist das Produkt mit einer Mülltonne, die durchgestrichen ist, gekennzeichnet.



**INDICACIONES DE SEGURIDAD PARA APARATOS QUE UTILIZAN REFRIGERANTE R290 (PROPANO)**

El propano es un gas natural sin repercusiones para el medio ambiente, pero inflamable.

Resulta por lo tanto indispensable asegurarse de que ninguno de los tubos del circuito refrigerante esté dañado, antes de conectar el aparato con la red de alimentación. Cada 8 gr. de refrigerante, el local donde se instala debe disponer de un volumen mínimo de 1 m<sup>3</sup>. La cantidad de refrigerante de l'aparato se indica en la tarjeta de datos técnicos colocada en la parte posterior de l'aparato.

En caso de pérdida del refrigerante, evitar que llamas libres o puntos de encendido se encuentren en proximidad del escape. Prestar atención a no dañar las tuberías del circuito de enfriamiento durante la colocación, instalación o limpieza. Evitar llamas o chispas dentro del aparato.

**Cuidado!** No dañar las tuberías del circuito de enfriamiento.

**Cuidado!** No dañar las paredes internas o externas del aparato: el circuito del fluido refrigerante podría dañarse. En caso de paredes dañadas, no arrancar el aparato y llamar a un centro de asistencia.

**Cuidado!** En caso de circuito refrigerante dañado, no arrancar el aparato y llamar a un centro de asistencia.

**Cuidado!** Los orificios de ventilación tienen que ser mantenidos libres de obstrucciones tanto en el chasis del medio como en la estructura integrada.

**Cuidado!** No utilice aparatos eléctricos dentro de los compartimentos del aparato para conservar comida congelada si estos no son del tipo recomendado por el fabricante.

**Cuidado!** No conservar sustancias explosivas, como recipientes bajo presión con propelente inflamable, en este aparato.

**INSTALACIÓN**

Después de quitado el embalaje, limpiar esmeradamente el banco completo con agua tibia y jabón neutro al 5% y luego enjuagar con un pañuelo sople.

Para la limpieza de los vidrios utilizar sólo productos específicos. Evitar el empleo de agua que puede dejar sobre el vidrio residuos de sarro.

La distancia de la pared debe ser **al menos de 10 cm**.

El banco debe ser puesto en plano (arreglar los piedicillos), lejano de fuentes de calor (radiadores, estufas, etc.), no expuesto a los rayos del sol.

El buen funcionamiento del equipo puede ser comprometido por la influencia de movimientos continuos de aire (causados por ejemplo por ventiladores, toberas de aire acondicionado, etc.).

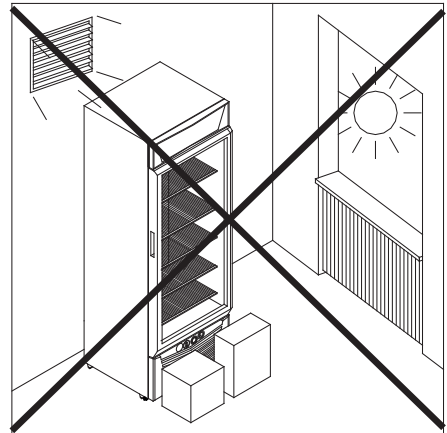
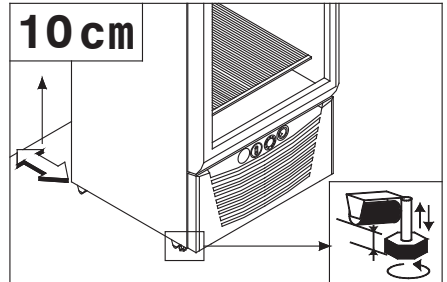
El grupo condensador necesita estar en condición de libre recambio de aire; entonces las zonas de areación ne deben ser obstruidas por cajas u otro.

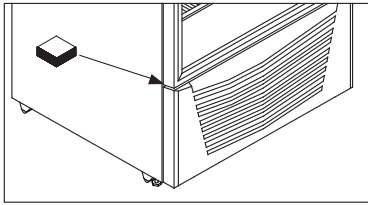
No colocar el equipo al exterior y no exponerlo a la lluvia.

Colocar el equipo dejando su enchufe de alimentación fácilmente accesible.

No usar aparatos eléctricos en el compartimento refrigerado. El aparato no es capaz de soportar derrames de líquido en la cumbre del mismo.

Por esta razón no apoyar ni colocar envases conteniendo líquidos justo encima del banco frigorífico.





Insertar entre la puerta vidriada y la carretilla el expreso pedazo de madera para evitar aflojamientos del marco durante los transportes.  
Reposicionar el pedazo de madera cada vez que se transporte nuevamente el aparato.

**EL EQUIPO NO ES APTO PARA LA INSTALACIÓN EN LUGARES QUE COMPUTERTAN RIESGOS DE INCENDIO O DE EXPLOSIÓN O SOMETIDOS A RADIACIONES.**

Las condiciones ambientales externas para un regular funcionamiento del equipo son especificadas en la **placa de datos técnicos** en la cuba.

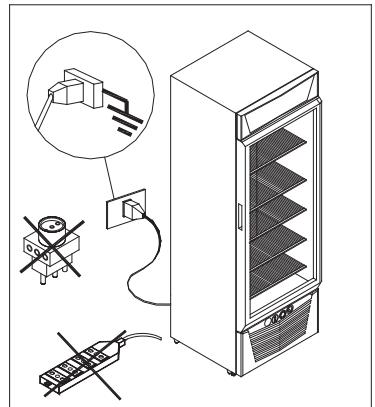


***PUESTA EN SERVICIO***

Asegurarse de que la tensión indicada en la placa de datos técnicos corresponda a la de la red.

**LA LÍNEA DE ALIMENTACIÓN ELÉCTRICA A LA CUAL EL REFRIGERADOR SERÁ CONECTADO DEBE SER PROTEGIDO POR UN INTERRUPTOR DIFERENCIAL DE ALTA SENSIBILIDAD ( $I_n=16A$ ,  $I_d=30mA$ ) Y CONECTADO A LA INSTALACIÓN GENERAL DE TIERRA.**

El fabricante declina cualquier responsabilidad por eventuales daños causados a personas o cosas debidos a la inobservancia de esta norma. **La puesta a tierra es necesaria y obligatoria para el buen funcionamiento del equipo. Por lo que respecta a la conexión, no utilizar en absoluto reducciones, cables de prolongación ni tomas múltiples. La conexión tiene que llevarse a cabo DIRECTAMENTE a la red de alimentación.**



***MANUTENCIÓN PERIÓDICA***

Cualquier intervención sobre el equipo por el usuario requiere **absolutamente destacar el enchufe de la toma de corriente**. Inspeccionar periódicamente el cable de alimentación para verificar si está estropeado. Si el cable de alimentación está dañado, no usar el aparato ni intentar repararlo: él tiene que ser sustituido por el fabricante o por su servicio de asistencia o, de todo modo, por una persona al igual cualificada, en forma que se evite todo riesgo.

Ninguna protección (rejilla o carter) debe ser quitada por personal no calificado.

Evitar rigurosamente de hacer funcionar el equipo con dichos resguardos sacados.

**La eventual sustitución de las lámparas debe ser a cargo sólo por personal técnico cualificado. Las lámparas tienen que ser substituidas solo por medio de lámparas idénticas.**

Para una buena conservación de las superficies del equipo, recurrir a la **limpieza periódica**.

**MUEBLE EXTERNO:** Cuando sea necesario limpiar delicatamente el mueble externo utilizar un trapo mórvido empapado en agua y detergente neutro; enjuagar y secar con cuidado.

**SUPERFICIES DE ACERO INOXIDABLE:** Lavar con agua caliente y jabones neutros y enjuagar con un chiffon sople; evitar lana de acero o hojas de fibras metálicas porque pueden deteriorar las superficies.

**SUPERFICIES DE PLÁSTICA:** Lavar con agua tibia y jabones neutros, luego enjuagar con un pañuelo sople; evitar absolutamente el empleo de alcohol, acetone o disolventes que deterioran permanentemente las superficies.

**PARTES DE VIDRIO:** Para la limpieza de los vidrios utilizar sólo productos específicos. Evitar el empleo de agua que puede dejar sobre el vidrio residuos de sarro.

## ***LIMPIEZA DE LA CUBA***

Para la limpieza, proceder como sigue:

- 1) Colocar los alimentos en específicos contenedores refrigerados a la misma temperatura y sacar los entrepaños.
- 2) Destacar el enchufe
- 3) Dejar las puertas abiertas y esperar que la temperatura en la cuba esté igual a la del ambiente.
- 4) Lavar y enjugar el interior de la cuba con un paño utilizando detergentes neutros.  
Insertar el enchufe y esperar que el aparato alcance la temperatura antes de llenarlo de nuevo.

**Cuidado!** Limpiando, no utilizar choros de agua: podrían alcanzar las partes eléctricas y estropearlas.

**Cuidado!** No utilizar, para acelerar el proceso de descongelación, dispositivos mecánicos u otros medios que sean diferentes de los recomendados por el fabricante.

## ***UTILIZACION ESTACIONAL***

Si la máquina tiene que ser dejada inactiva por largos periodos, habrá que efectuar las operaciones preliminares siguientes :

- quitar el enchufe de la toma de corriente;
- limpiar y secar bien el mueble;
- dejar un poco abierta la puerta de vidrio para evitar la formación de malos olores;
- dejar el equipo en un lugar seco y protegido de los agentes atmosféricos.

## **INFORMES PARA EL SERVICIO DE ASISTENCIA**

### ***BUSQUEDA Y REPARACIÓN DE FALTAS***

Las faltas de funcionamiento que se encuentran en los equipos frigoríficos son debidas, en la mayoría de los casos, a la instalación eléctrica defectuosa.

Se trata entonces de causas que pueden ser fácilmente eliminadas en el sitio.

#### **El equipo no funciona :**

- controlar que la corriente llegue regularmente a la toma;
- controlar que el enchufe esté insertado completamente en la toma.

#### **La temperatura interna no es satisfactoria :**

- controlar que el equipo no se encuentre cerca de una fuente de calor;
- controlar el ajuste de la temperatura;
- controlar que detrás del aparato haya suficiente espacio para el pasaje del aire;
- controlar el cierre perfecto de la puerta.

#### **El equipo es ruidoso :**

- controlar que la totalidad de tornillos y tuercas esté bien atornillada;
- controlar que el equipo esté bien nivelado;
- controlar que cualquier tubo o pala de los ventiladores no toque otras partes.

## AJUSTE DE TEMPERATURA Y COMANDOS

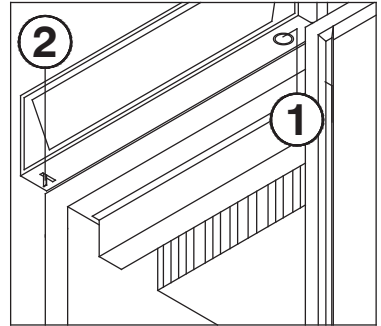
Todo aparato frigorífico está equipado con un termóstato para el mantenimiento automático de la temperatura, la más adecuada y prefijada para el interior del tanque. Este regulador de la temperatura es tarado en la fábrica y no debe ser tocado por el usuario. Sólo en caso la temperatura promedio interna resultará demasiado fría o demasiado poco fría, habrá que accionar el tornillo de regulación (3).

Los números de la escala graduada no indican el valor de la temperatura, sino posiciones de referencia: al número mayor corresponde una temperatura más fría.

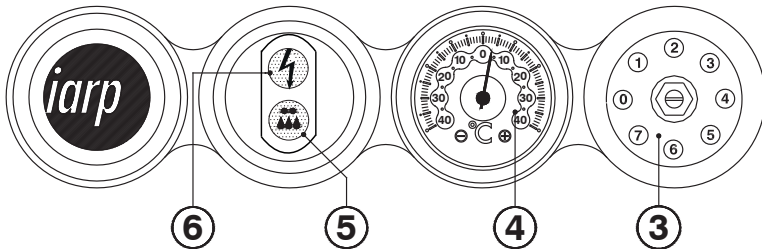
**El equipo efectúa un desescarche automático.**

### **COMANDOS**

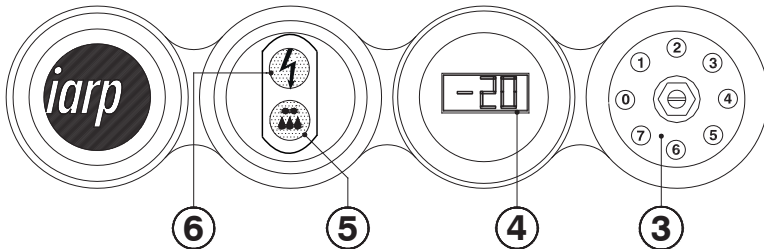
- 1) Interruptor de alumbrado
- 2) Microinterruptor del ventilador interno  
(con puerta abierta: ventilador interno no conectado)
- 3) Termostato
- 4) Termómetro
- 5) Lámpara testigo de desescarche  
(encendida durante el desescarche del grupo evaporador)
- 6) Testigo encendida: equipo conectado



**Eis 45 / 55**



**Opcional**



### **ADVERTENCIAS PARA LA ELIMINACIÓN CORRECTA DEL PRODUCTO SEGÚN ESTABLECE LA DIRECTIVA EUROPEA 2002/96/EC**

Al final de su vida útil, el producto no debe eliminarse junto a los desechos urbanos. Puede entregarse a centros específicos de recogida diferenciada dispuestos por las administraciones municipales, o a distribuidores que facilitan este servicio. Eliminar por separado un electrodoméstico significa evitar posibles consecuencias negativas para el medio ambiente y la salud derivadas de una eliminación inadecuada y permite reciclar los materiales que lo componen, obteniendo así un ahorro importante de energía y recursos. Para subrayar la obligación de eliminar por separado los electrodomésticos, en el producto aparece un contenedor de basura móvil tachado.

**DEZE APPARATEN GEBRUIKEN KOELMIDDEL R290 (PROPAAN)**

Propana en isobutaan zijn aardgas, niet milieuschadelijke, maar ontvlambare gas.

U moet zich daarom ervan vergewissen dat de buizen het koelcircuit niet beschadigd zijn, vóórdat het apparaat op het voedingsnet aangesloten wordt.

Voor iedere 8 gr. koelstof, moet de installatieruimte over een minimaal volume van 1 m<sup>3</sup> beschikken. De hoeveelheid koelstof in het apparaat is op de identificatieplaat op de achterwand van het apparaat aangegeven. Bij lekkage moet U vrije vlammen en ontstekingsbronnen nabij het lekkagepunt voorkomen. Zorg dat de onderdelen van het koelcircuit tijdens het plaatsen, installeren en reinigen, niet beschadigd worden.

**Let op!** Tijdens de verplaatsing elke operatie vermijden die het koelingcircuit zou kunnen beschadigen.

**Let op!** De binnen- of buitenwanden van het apparaat niet beschadigen: het circuit van de koelingvloeistof zou beschadigd kunnen worden. In geval van beschadigde wanden het apparaat niet aandoen en contact opnemen met een assistentiecentrum.

**Let op!** De ventilatieopeningen in de behuizing van het apparaat of in de inbouwstructuur vrijhouden.

**Let op!** In geval het circuit van de koelingstof beschadigd is het apparaat niet starten en u richten tot een assistentiecentrum.

**Let op!** Geen elektrische apparaten gebruiken binnenin de delen van het apparaat voor het behoud van bevroren voedsel als deze niet overeenkomen met het door de bouwer aanbevolen type.

**Let op!** Bewaar geen explosieve stoffen, zoals spuitbussen met brandbare drijfgas, in dit toestel.

**INSTALLATIE**

Nadat u de verpakking verwijderd heeft, overgaan tot een grondige schoonmaak van de hele bank, met behulp van lauwwater en 5% neutrale zeep en daarna afdrogen met een zachte doek. Voor de onderdelen van glas uitsluitend specifieke producten gebruiken, het gebruik van water tegengaan want water kan op het glas kalkresten achterlaten.

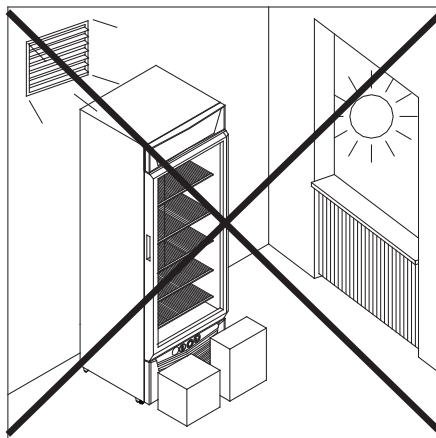
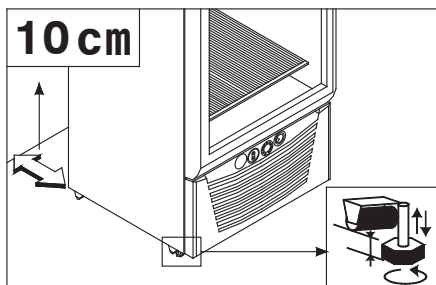
De afstand tot de muur moet minstens 10 cm zijn.

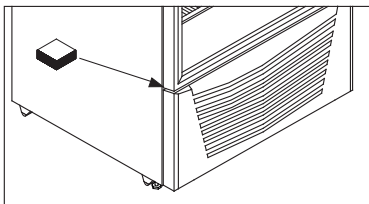
Het apparaat moet op een vlakke ondergrond geplaatst worden (de voetjes afstellen), uit de buurt van warmtebronnen (radiators, kachels etc.), en niet blootgesteld worden aan zonnestralen.

De goede werking van het apparaat kan in gevaar gebracht worden door de invloed van continue luchtbewegingen (bijvoorbeeld veroorzaakt door ventilators, airconditioningsuitlaten etc.). Het is van uiterst belang dat de condenserende groep vrij is voor de luchtverwisseling; daarom moeten de luchtroosters niet in de weg staan worden door dozen of iets anders. Het apparaat niet buiten plaatsen en nooit blootstellen aan regen.

Het apparaat zo positioneren dat de voedingstekker makkelijk toegankelijk is.

Geen elektrische apparaten in het vriesvak gebruiken. Het apparaat verdraagt geen vloeistof die er bovenop verspreid wordt. Daarom geen vloeistofcontainers direct boven de ijskastbank zetten of plaatsen.





Insert between glass door and motor space the wood part to avoid door frame foldings during transport. Reinsert it when the cabinet is removed.

**ET APPARAAT IS NIET GESCHIKT VOOR INSTALLATIE IN OMGEVINGEN WAAR ER GEVAAR OP BRAND OF EXPLOSIE DREIGT OF DIE BLOOTGESTELD ZIJN AAN RADIATIE.**

De externe omgevingscondities voor een normale werking van het apparaat zijn aangegeven op het plaatje met de technische gegevens.

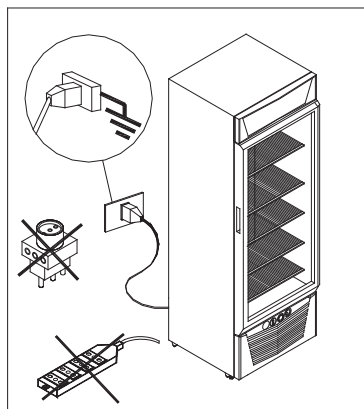


**IN BEDRIJF STELLEN**

Nagaan dat de spanning die aangegeven wordt op het plaatje met de technische gegevens overeenkomt met die van het netwerk.

**DE ELEKTRISCHE VOEDINGSLIJN WAAR DE IJSKAST OP AANGESLOTEN ZAL WORDEN MOET BESCHERMD ZIJN MET EEN MAGNETISCH THERMISCHE DIFFERENTIËLE SCHAKELAAR MET HOGE GEVOELIGHEID (In=16 A, Id= 30 mA) EN AANGESLOTEN OP DE HOOFDINSTALLATIE AAN DE GROND.**

Het aarden is noodzakelijk en verplicht voor een correcte werking van het apparaat. Voor de aansluiting absoluut geen reducties, verlengstukken, adapters of meervoudige stekkers gebruiken. De verbinding moet namelijk op DIRECTE wijze aan het voedingsnetwerk gebeuren. De fabrikant ziet van elke verantwoordelijkheid af voor eventuele schade veroorzaakt aan personen of dingen wegens het niet in acht nemen van deze norm.



**PERIODIEK ONDERHOUD**

Elke ingreep die uitgevoerd wordt op het apparaat door de gebruiker vereist **absoluut** het uit het stopcontact halen van de stekker. Periodiek het voedingsnoer inspecteren om te controleren of deze beschadigd is. Als het voedingsnoer beschadigd is, het apparaat niet gebruiken en niet proberen deze te repareren: het snoer moet vervangen worden door de bouwer of door zijn assistentieservice, in ieder geval door een gekwalificeerd persoon, zodat elk risico uit de weg gegaan wordt. Geen enkele bescherming (rooster of carter) mag verwijderd worden door niet gekwalificeerd personeel en het moet absoluut voorkomen worden het apparaat zonder deze beschermingen erop gemonteerd te laten werken. **De eventuele vervanging van de lamp moet uitsluitend uitgevoerd worden door gekwalificeerd en geautoriseerd technisch personeel.**

Voor een juist behoud van de oppervlakken van het apparaat als volgt te werk gaan:

**EXTERN MEUBEL:** Wanneer nodig voorzichtig het externe meubel schoonmaken met behulp van een zachte doek die natgemaakt is met een mengsel van water en **neutraal schoonmaakmiddel**.

**ROESTVRIJ STALEN OPPERVLAKKEN:** Met lauwwater en neutrale schoonmaakmiddelen schoonmaken en met een zachte doek afdrogen; **pailletten en staalwol vermijden omdat deze de oppervlakken kunnen beschadigen**.

**OPPERVLAKKEN VAN PLASTIC:** Met water en neutrale schoonmaakmiddelen schoonmaken, afspolelen en drogen met een zachte doek. **Absoluut het gebruik van alcohol, aceton en oplosmiddelen die de oppervlakken blijvend beschadigen vermijden**.

**OPPERVLAKKEN VAN GLAS:** Voor de onderdelen van glas uitsluitend specifieke producten gebruiken, **het gebruik van water tegengaan want water kan op het glas kalkresten achterlaten**.



## ***SCHOONMAAK VAN HET BAKJE***

Voor de schoonmaakoperaties van het bakje als volgt te werk gaan:

- 1) De waren in een geschikte op dezelfde temperatuur gekoelde houder te plaatsen.
- 2) De stekker uit het stopcontact halen.
- 3) De kleppen open laten en wachten totdat de interne temperatuur gelijk is aan die van de omgeving.
- 4) Overgaan tot de was en droogoperatie van het interne bakje met een doek en neutrale schoonmaakmiddelen.  
Breng de waterafvoerdoppen weer aan (bij de apparaten die daarvan voorzien zijn), steek de stekker in het stopcontact en wacht tot het apparaat op temperatuur komt voordat u het vult.

**Let op!** Geen waterstralen gebruiken tijdens de schoonmaakbeurten: deze kunnen de elektrische onderdelen beschadigen.

**Let op!** Geen mechanische inrichtingen of andere middelen gebruiken voor het versnellen van het ontdooiingsproces, die verschillen van die, die aanbevolen worden door de bouwver.

## ***SEIZOENSGEBRUIK***

Wanneer de machine inactief blijft gedurende lange periodes dienen de volgende preliminaire handelingen uitgevoerd te worden:

- de stekker uit het stopcontact halen
- het apparaat goed schoonmaken en afdrogen
- de deur een beetje open laten om het vormen van stank te voorkomen
- het apparaat afdekken met een doek, deze op een droge plek positionerend en afgeschermd van externe weersverschijnselen.

## **INFORMATIE VOOR HET ASSISTENTIEPERSONEEL**

### ***PROBLEMEN EN OPLOSSINGEN***

De problemen in de werking die u tegen kunt komen in de koelapparaten hebben in de meeste gevallen te maken met banale oorzaken of met een slechte elektrische installatie. Het gaat hier dus om oorzaken die makkelijk achteraf weggenomen kunnen worden.

#### **Het apparaat werkt niet:**

- controleren dat de stroom normaal naar het stopcontact komt;
- controleren dat de stekker goed in het stopcontact zit.

#### **De interne temperatuur is niet laag genoeg:**

- controleren dat het apparaat niet in de buurt van een warmtebron staat;
- controleren dat er geen excessieve opeenhoping is van ijs op de stomer of op de verdampende vlakken;
- de afstelling van de temperatuur controleren;
- controleren dat de kondensor niet verstopt zit met vuil.
- controleren dat er op de achterkant van het apparaat voldoende ruimte over is voor de luchtcirculatie

#### **Het apparaat maakt lawaai:**

- controleren dat alle schroeven en moeren goed aangedraaid zijn;
- controleren dat het apparaat goed vlak staat;
- controleren dat er geen pijp of schoep van de ventilatoren in contact komt met de delen van het apparaat.



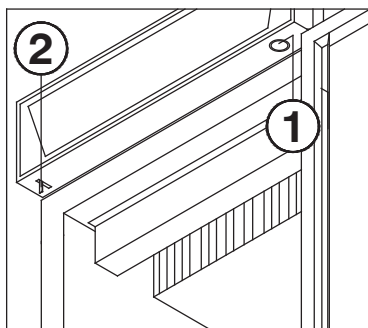
## TEMPERATUURAFSTELLING EN BEDIENINGEN

Dit koelapparaat is uitgerust met een thermostaat voor het automatische behoud van de binnenin de kuip vooraf ingestelde en geschikte temperatuur. De thermostaat is geijkt bij de fabriek en dient niet door de gebruiker aangeraakt te worden. Alleen in het geval de gemiddelde binnentemperatuur niet bevredigend blijkt, kan men eraan zitten door de knop te draaien. De getallen op de schaalverdeling corresponderen niet met de daadwerkelijke temperatuur maar geven alleen maar aan hoe deze staat ingesteld het is echter wel hoe hoger het getal op de schaalverdeling hoe lager de temperatuur.

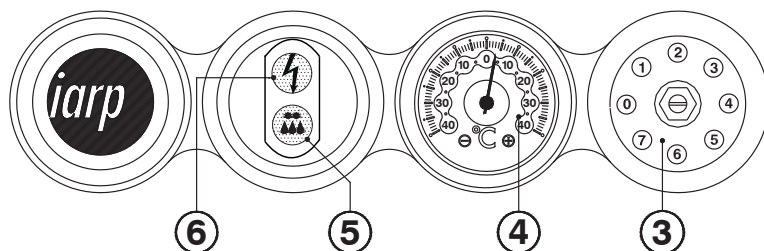
**Het ontdooien is handmatig**

### **BEDIENINGEN**

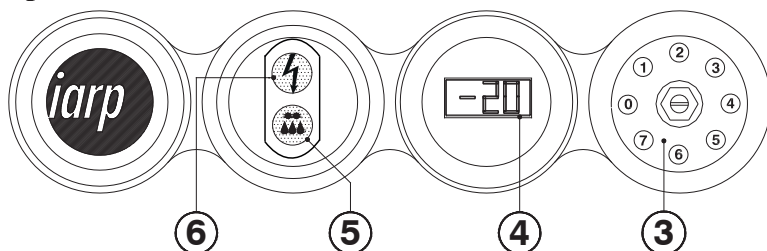
- 1) Schakelaar van de lamp.
- 2) Microschakelaar ventilatorbeweging binnenin aangesloten).
- 3) Thermostaat
- 4) Thermometer
- 5) Rood controlelichtje die alleen tijdens de ontdooiing aanstaat
- 6) Groene lamp: duidt erop de het apparaat door de lijn gevoed wordt



**Eis 45 / 55**



**Optional**



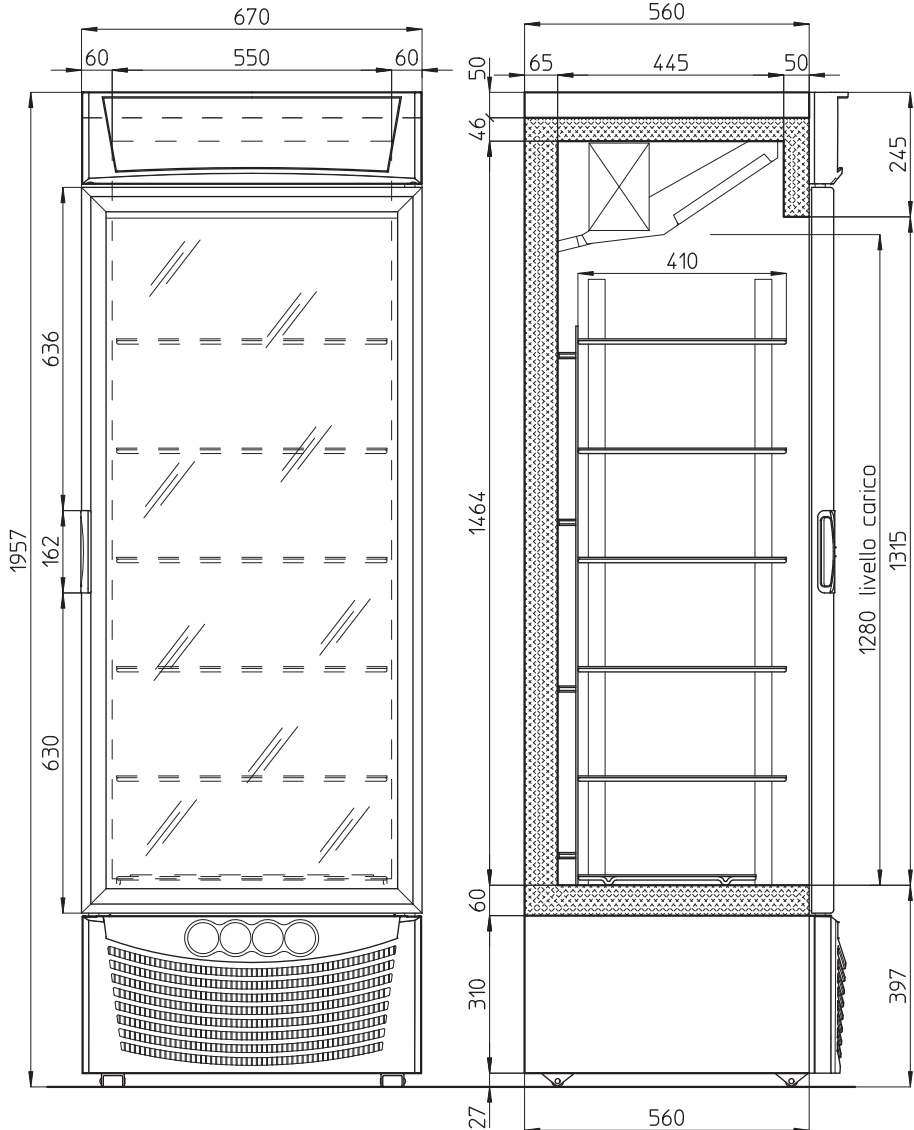
**BELANGRIJKE INFORMATIE VOOR DE CORRECTE VERWERKING VAN HET PRODUCT IN OVEREENSTEMMING MET DE EUROPESE RICHTLIJN 2002/96/EC**

Aan het einde van zijn nuttig leven mag het product niet samen met het gevone huishoudelijke afval worden verwerkt. Het moet naar een speciaal centrum voor gescheiden afvalinzameling van de gemeente worden gebracht, of naar een verkooppunt dat deze service verschaft. Het apart verwerken van een huishoudelijk apparaat voorkomt mogelijke negatieve gevolgen voor het milieu en de gezondheid die door een ongeschikte verwerking ontstaan en zorgt ervoor dat de materialen waaruit het apparaat bestaat teruggewonnen kunnen worden om een aanmerkelijke besparing van energie en grondstoffen te verkrijgen. Om op de verplichting tot gescheiden verwerking van elektrische huishoudelijke apparatuur te wijzen, is op het product het symbool van een doorgekruiste vuilnisbak aangebracht.

# EIS 45 TI

Gross. Vol. 397 dm<sup>3</sup>

Net Vol. 286 dm<sup>3</sup>

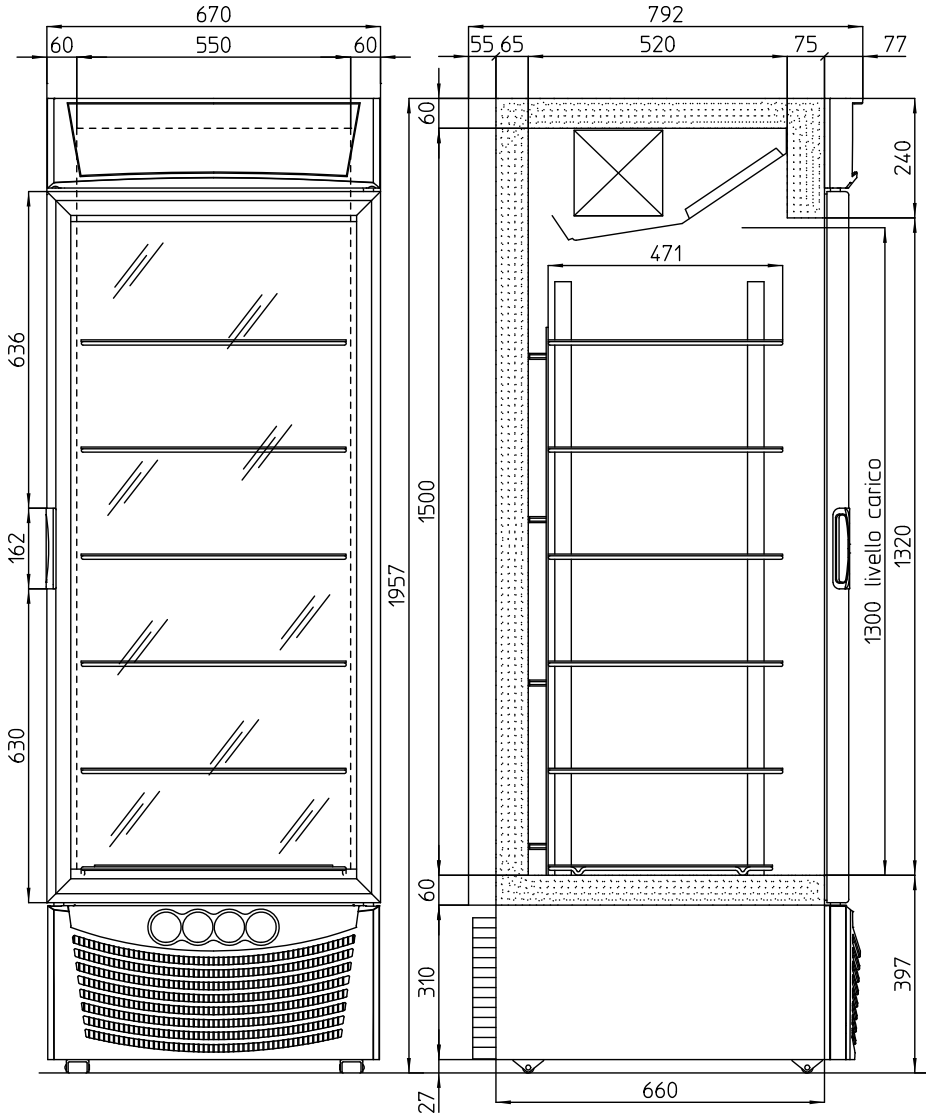


<b>Carico massimo per ripiano standard</b>	.....	<b>32 kg</b>
<b>Standard Shelf maximum load</b>	.....	<b>32 kg</b>
<b>Charge maximum pour l'étagère standard</b>	.....	<b>32 kg</b>
<b>Standard-ablage Höchstladen</b>	.....	<b>32 kg</b>
<b>Peso máximo para entropaño standard</b>	.....	<b>32 kg</b>
<b>Laad max voor iedere plaat</b>	.....	<b>32 kg</b>

# EIS 55 TI

Gross. Vol. 482 dm<sup>3</sup>

Net Vol. 335 dm<sup>3</sup>



<b>Carico massimo per ripiano</b> .....	<b>39 kg</b>
<b>Shelf maximum load</b> .....	<b>39 kg</b>
<b>Charge maximum pour l'étagère</b> .....	<b>39 kg</b>
<b>Ablage Höchstladen</b> .....	<b>39 kg</b>
<b>Peso máximo para entreaño</b> .....	<b>39 kg</b>
<b>Laad max voor iedere plaat</b> .....	<b>39 kg</b>

